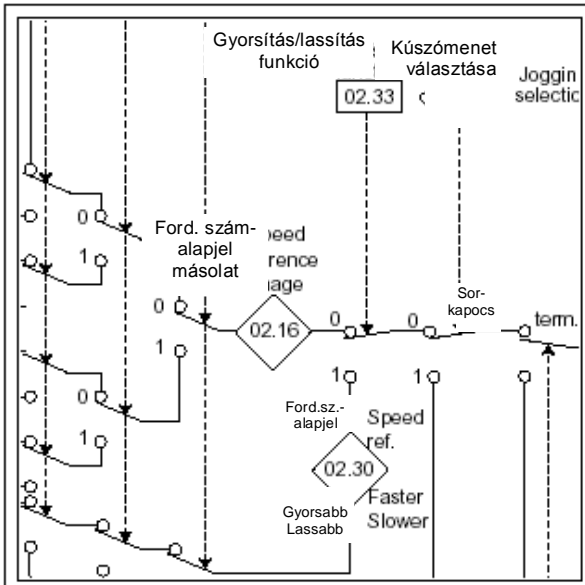


Ezt a kézikönyvet meg kell kapnia a végfelhasználónak !

Rev. 01/02.



UMV - 3301

Nyílt vagy zárt hurkú fluxusvektor-szabályozású frekvenciaváltó
háromfázisú aszinkron motorokhoz

Felhasználói Kézikönyv

Telepítés és Karbantartás

UMV--3301
nyílt vagy zárt hurkú
fluxusvektor szabályozású
háromfázisú frekvenciaváltó

MEGJEGYZÉS

A **Leroy-Somer** fenntartja a jogot, hogy bármikor megváltoztassa termékeinek műszaki jellemzőit a legújabb technológiai fejlesztések beépítése érdekében. Ezért az ebben a dokumentumban található információ minden előzetes bejelentés nélkül megváltozhat.

A **Leroy-Somer** az ebben a dokumentumban közölt bármely információhoz kapcsolódó szerződéses garanciát nem vállal, továbbá nem tehető felelőssé a dokumentumban előforduló esetleges hibákért, sem pedig annak használatából eredő károkért.

Figyelmeztetés !

A felhasználó saját biztonsága érdekében ezt a hajtás egységet ellenőrizt, jóváhagyott földeléshez kell csatlakoztatni. ⚡
(sorkapocs)

Ha a berendezés véletlenszerű indítása személyi sérülést okozhat, vagy károsíthatja a hajtott géprendszert, a készüléket feltétlenül megszakítón (erősáramú kontaktoron) keresztül kell táplálni, amely külső biztonsági rendszer (vészleállítás, a berendezéshibák detektálása) közbeiktatásával vezérelhető.

Ez a változó fordulatszámú hajtás el van látva védelmekkel, amelyek meghibásodás, hibaállapot esetén működésbe hozzák a leállítást és így leállítják a motort. Maga a motor elakadhat mechanikai hatások következtében is. Feszültségingadozások – és különösen áramkimaradások – szintén okozhatják a motor leállítását.

A leállás okainak megszüntetése automatikus újraindítást eredményezhet, ami bizonyos eszközökre és berendezésekre nézve veszélyes lehet. Ilyen esetekben elengedhetetlen, hogy a felhasználó megfelelő óvintézkedéseket tegyen a motor nem betervezett leállása utáni automatikus újraindítás megakadályozására.

A változó fordulatszámú hajtás működési elvéből következően a motort és a hajtott gépi berendezést azok névleges fordulatszáma felett is működtetheti.

Ha a motor vagy a gépi berendezés mechanikailag nincs felkészítve az ilyen fordulatszámok elviselésére, a felhasználó a mechanikai károsodásból származó súlyos veszélynek van kitéve.

Fontos ezért, hogy a felhasználó a nagy fordulatszám beprogramozása előtt ellenőrizze a gépi berendezés tűrőképességét.

A Felhasználói Kézikönyv tárgyát képező változó fordulatszámú hajtás úgy van kialakítva, hogy integrálható legyen egy berendezésbe vagy villamos gépbe, azonban semmilyen körülmények között nem tekinthető biztonsági, védelmi eszköznek. Ezért a gépi berendezés gyártója, a létesítmény tervezője vagy felhasználója köteles megtenni a szükséges óvintézkedéseket, hogy a rendszer megfeleljen az érvényben lévő szabványoknak, és gondoskodnia kell azokról az eszközökről, amelyek biztosítják a személyek és a berendezések védelmét.

Amennyiben a fordulatszám-szabályozást emelőgépben alkalmazzák, be **kell** tartani a kimondottan erre a felhasználási területre érvényes utasításokat, amelyek kérésre rendelkezésre állnak. A felhasználó felelőssége beszerezni az utasításokat tartalmazó kézikönyvet, szokásos LEROY-SOMER kapcsolatán keresztül.

A LEROY-SOMER elhárít minden felelősséget a fenti ajánlások figyelmen kívül hagyásából származó következményekért.

.....

Ez a Felhasználói Kézikönyv megfelel a **9.02-es** szoftverváltozatnak,
a **Ref. 2416GB – 4.33/d – 01.01** jelű kézikönyv fordítása !
Az újabb szoftverváltozatok Felhasználói Kézikönyvéért forduljon a LEROY-SOMER-hez

© LEROY--SOMER 2002

UMV--3301

nyílt vagy zárt hurkú fluxusvektor szabályozású háromfázisú frekvenciaváltó

BIZTONSÁGI ÉS ÜZEMELTETÉSI ÚTMUTATÁSOK A FORDULATSZÁM-SZABÁLYOZÓHOZ (A 93/68/EEC-vel módosított 73/23/EEC jelű kisfeszültségű direktívával összhangban)



- Ez a szimbólum a Kézikönyvben azokra a következményekre figyelmeztet, amelyek a fordulatszám szabályozó nem megfelelő használata következtében felléphetnek, minthogy elektromos hibák veszélyhelyzethez és anyagkárosodáshoz, továbbá sérüléséhez vezethetnek, valamint tűzveszélyt idézhetnek elő.

1 - Általános bevezető

A fordulatszám-szabályozók – védelmi fokozatuktól függően – tartalmazhatnak szigetelés nélküli áramütés-veszélyes alkatrészeket, amelyek lehetnek mozgó vagy forgó szerkezeti elemek. A készülék működése közben forró felületekre is számítani lehet.

A védelem eszközeinek indokolatlan eltávolítása, helytelen felhasználása, a hibás telepítés vagy a nem megfelelő működtetés a személyzetre és a gépi berendezésre nézve súlyos kockázatot jelenthet.

Az erre vonatkozó további információk a Kézikönyvben megtalálhatók.

A szállítással, telepítéssel, üzembe helyezéssel és karbantartással összefüggő munkákat csak gyakorlattal rendelkező szakképzett személyzet végezheti (lásd: IEC 364 vagy CENELEC HD 384, vagy DIN VDE 0100, továbbá a telepítésre és a balesetvédelemre vonatkozó belföldi előírások).

Ezekben az alapvető biztonsági utasításokban a "szakképzett személyzet" a termék telepítésére, összeszerelésére, üzembe helyezésére és működtetésére illetékes személyek, akik rendelkeznek a megfelelő képesítésekkel.

2 - Használat

A fordulatszám-szabályozók villamos berendezésekbe vagy gépekbe való beépítéshez kialakított építőelemekként alkalmazhatók. Gépbe való beépítés esetén az üzembe helyezés előtt ellenőrizni kell, hogy a gép megfelel-e a 89/392/EEC (a gépi berendezésekre vonatkozó irányelvek) direktívának.

Figyelembe kell venni az EN 60024 jelű szabvány fontos megállapítását, amely szerint az elektromos beavatkozó szervek (ilyenek pl. a fordulatszám szabályozók is) nem tekinthetők megszakítóknak, és semmi esetre sem minősülnek védelmi eszközöknek.

Üzembe helyezésre csak abban az esetben kerülhet sor, ha teljesülnek az elektromágneses összeférhetőség direktívájának (a 92/31/EEC-vel módosított 89/336/EEC) követelményei.

A fordulatszám-szabályozók kielégítik a 93/68/EEC-vel módosított 73/23/EEC jelű kisfeszültségű direktíva követelményeit.

A VDE 0160 DIN sorozat összehangolt szabványai a VDE 0660 / 500-hoz és az EN 60146/VDE 0558-hoz kapcsolódóan szintén teljesülnek.

Az adattáblán és a dokumentációban a csatlakozási feltételekre vonatkozó műszaki jellemzőket és előírásokat minden részletre kiterjedően figyelembe kell venni.

3 - Szállítás, tárolás

A szállításra, tárolásra és mozgatásra vonatkozó előírásokat maradéktalanul be kell tartani.

Biztosítani kell műszaki kézikönyvben megkövetelt klimatikus feltételek teljesülését.

4 - Telepítés

A készülék telepítését és hűtését a termékkel együtt szállított kézikönyvben megadott előírások betartásával kell megoldani. A fordulatszám-szabályozót meg kell védeni a túlzott mechanikai igénybevétellel szemben. Az alkatrészeket meg kell óvni a sérüléstől, és a készülék szállítása, mozgatása során nem változhatnak meg az építőelemeket egymástól elválasztó térközök. Kerülni kell el az elektromos alkatrészek és csatlakozók érintését.

Az UMV-3301 fordulatszám szabályozók tartalmaznak elektrosztatikus behatásokra érzékeny alkatrészeket, amelyek könnyen károsodhatnak a készülékek nem körültekintő mozgatása, kezelése során. Az elektromos alkatrészeket ne tegyük ki mechanikai sérülésnek vagy roncsolásnak (egészségügyi ártalmak!).

5 - Elektromos csatlakozás

Ha bekapcsolt fordulatszám-szabályozón végzünk munkákat, vegyük figyelembe a belföldön érvényes balesetvédelmi előírásokat.

Az elektromos telepítést a vonatkozó előírások (például vezeték-keresztmetszetek, védelem megszakítók/biztosítók felhasználásával, védővezető bekötése). További információ a dokumentációban található.

Az elektromágneses összeférhetőség követelményeinek megfelelő telepítés előírásait (árnyékolás, földelés, szűrők alkalmazása, a kábelek és vezetékek célszerű nyomvonala) a fordulatszám-szabályozóhoz mellékelt dokumentáció tartalmazza. Ezeket a javallatokat minden esetben figyelembe kell venni, még akkor is, ha a fordulatszám-szabályozó rendelkezik a CE megjelöléssel. Az EMC rendelkezések által megállapított határértékek betartása csökkenti a berendezés vagy a gép gyártójának felelősségét

6 - Működtetés

A fordulatszám-szabályozókat tartalmazó berendezéseket el kell látni járulékos védelemmel és érzékelő, felügyeleti eszközökkel, ahogy ezt az érvényes biztonsági rendelkezések (a műszaki berendezésekre vonatkozó törvényi szabályozás, balesetvédelmi specifikációk, stb.) előírják. A vezérlőszoftver felhasználásával a fordulatszám-szabályozókon végzett módosítások megengedettek.

A fordulatszám-szabályozó kikapcsolása után a készülék aktív alkatrészeit és az áramütés-veszélyes csatlakozásokat nem szabad közvetlenül megérinteni, mivel a kondenzátorok még feltöltött állapotban lehetnek.

Erre való tekintettel szigorúan kell venni a fordulatszám-szabályozókon elhelyezett figyelmeztetéseket.

Üzemelés közben a készülék valamennyi ajtaját és védőberendezését zárva kell tartani.

7 - A működőképesség fenntartása és karbantartás

A tudnivalók a gyártó által kiadott dokumentációban találhatóak.

Ezt a dokumentumot át kell adni a végfelhasználónak.

UMV--3301

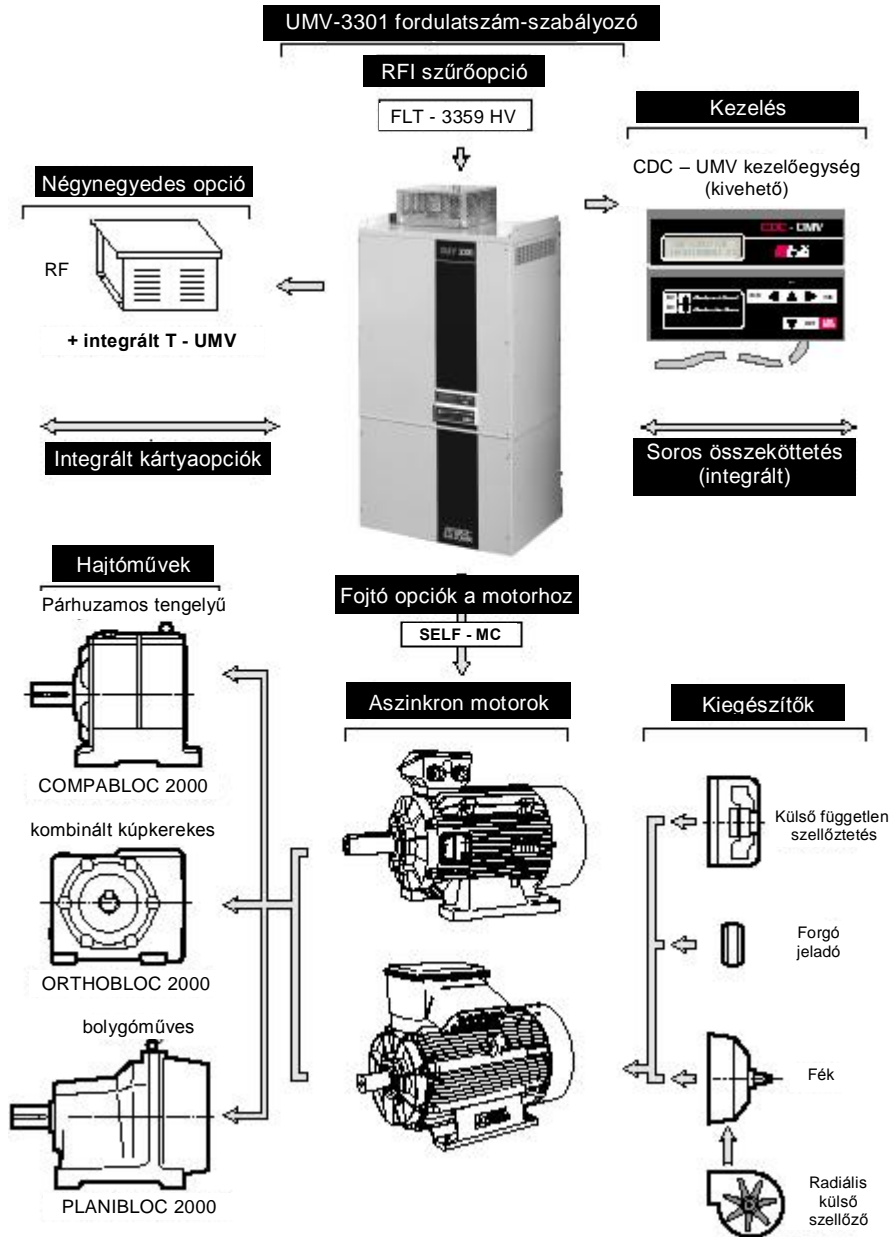
nyílt vagy zárt hurkú

fluxusvektor szabályozású

háromfázisú frekvenciaváltó

BEVEZETŐ

Ez a kézikönyv tartalmazza a digitális technológiát alkalmazó **UMV 3301** típusú fluxusvektor-szabályozású elektronikus fordulatszám-szabályozó üzembe helyezéséhez szükséges tudnivalókat. Részletesen ismerteti mindazokat a műveleteket, amelyeket a fordulatszám-szabályozón végre kell hajtani.



TARTALOM

| | oldal |
|---|-----------|
| 1 - ÁLTALÁNOS BEVEZETŐ | |
| 1.1 - Működési elv..... | 6 |
| 1.2 - A termék típusjelölése..... | 6 |
| 1.3 - Műszaki jellemzők..... | 6 -13 |
| 1.4 - Környezeti követelmények..... | 13 |
| 1.5 - Tömeg és méretek..... | 14 |
| 2 - TELEPÍTÉS | |
| 2.1 - Ellenőrzések a készülék átvételekor | 15 |
| 2.2 - Telepítési óvintézkedések..... | 15 |
| 2.3 - A készülék mozgatása, kezelése..... | 15 |
| 2.4 - A fordulatszám-szabályozó telepítése | 16 |
| 2.5 - A CDC-UMV kezelőegység kihelyezett telepítése | 16 |
| 3 - CSATLAKOZÁSOK | |
| 3.1 - Motorcsatlakozás | 17 |
| 3.2 - A vezérlő csatlakoztatása | 18 - 22 |
| 3.3 - Elektromos és elektromágneses jelenségek | 23 - 26 |
| 3.4 - Védelem | 28 - 29 |
| 3.5 - Bekötési vázlat | 30 |
| 4 - ÜZEMBE HELYEZÉS | |
| 4.1- A CDC-UMV kezelőegység használata | 31 - 35 |
| 4.2 - Egyszerűsített beállítás | 36 |
| 4.3 - Menü 01: A hajtásrendszer konfigurálása | 37 - 39 |
| 4.4 - Felhasználói menü | 41 - 45 |
| 4.5 - További menük..... | 47 - 125 |
| 5 - HIBÁK – DIAGNOSZTIKA | |
| 5.1 - Általános bevezető | 126 |
| 5.2 - Hibajelzés | 126 - 127 |
| 6 - KARBANTARTÁS | |
| 6.1 - Bevezetés..... | 128 |
| 6.2 - A működőképesség fenntartása..... | 128 |
| 6.3 - Feszültség-, áram- és teljesítménymérés | 128 |
| 6.4 - A tartalék alkatrészek jegyzéke..... | 130 -134 |
| 7 - A MŰKÖDTETÉS JÁRULÉKOS ELEMEI | |
| 7.1 - Fékmodulok | 135 |
| 7.2 - Fékellenállások (RF) | 135 |
| 7.3 - RFI szűrők | 136 –137 |
| 7.4 - SELF - MC fojtók | 137 |
| 7.5 - A mesterséges szellőztetés kellékei | 137 |
| 7.6 - Csatlakozási opció | 137 |
| 7.7 - PEGASE paraméterbeállító szoftver..... | 137 |
| 8 - A BEÁLLÍTÁSOK ÖSSZEFOGLALÁSA | 139 -147 |

UMV--3301

nyílt vagy zárt hurkú fluxusvektor szabályozású háromfázisú frekvenciaváltó

1 - ÁLTALÁNOS BEVEZETŐ

1.1 - Működési elv

Az **UMV -- 3301** egy váltakozóáramú, nyílt vagy zárt hurkú fluxusvektor-szabályozású frekvenciaváltó.

Az aszinkron motoros vektorszabályozás alkalmazása lehetővé teszi a mágnesező áram és a nyomaték-képző áram egymástól különálló kezelését. Az aszinkron motor nyomatéka és fordulatszáma így tökéletesen kézben tartható.

Az **UMV--3301** fluxusvektor-szabályozó IGBT tranzisztoros áramirányító híd felhasználásával működik.

Ez a nagy pontosságot biztosító technológia jelentős mértékben csökkenti a változó fordulatszámú aszinkron motorok zajosságát és melegedését.

Az **UMV 3301** működési tulajdonságai kiválóan megfelelnek a nyomaték-fordulatszám függvény mind a négy negyedében való felhasználáshoz.

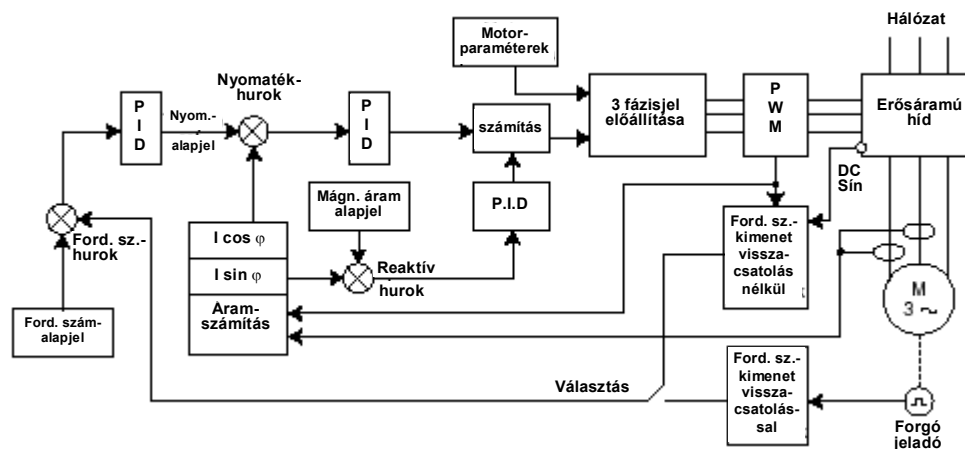
A generátoros üzemmód időtartamai alatt a motor által visszatáplált energiát ellenállások disszipálják el.

Bizonyos alkalmazásokban, amelyekben a fékezési energia-visszatáplálás folyamatosan igény, ez az energia újra betáplálható egy másik motormeghajtó összeállításba, vagy visszavezethető a hálózatba.

Alapparaméterek:

- teljesítmény tartomány: 55 kW-tól 600 kW-ig
- ford. szám-tartomány: 0-tól 8000 min⁻¹-ig (4 pólusú motor)
- üzem névleges nyomatékkal 0...1500 1/min
- ford. szám visszacsatolás alkalmazásával a névleges nyomaték a 0 fordulatszámon is tartósan biztosítható.
- IP 55-ös motor
- master-slave működtetés lehetősége
- fordulatszám vagy nyomaték szabályozás

Működési vázlat



1.2 - A termék típusjelölése

UMV--3301: nyílt vagy zárt hurkú vektorszabályozó

120 = Névleges teljesítmény kVA-ben

T = 3 fázisú, 400 V-os táplálás, **TH** = 3 fázisú 690 V-os táplálás

A megjelölés a fordulatszám-szabályozó előlapján és jobb oldalán elhelyezett adattáblán található.

| | | | | | |
|---|------------------------|---------|-------------|---------|---------|
| MOTEURS LEROY-SOMER 16015 ANGOULEME FRANCE | ENTREE - INPUT | | | | |
| | Ph | V (V) | Hz (Hz) | I (A) | KVA |
| | 3 | 400/460 | 50/60 | 207/197 | 143/157 |
| Alim - électronique 280VA | | | | | |
| 230/400/460V 50/60Hz | | | | | |
| | TYPE : UMV 3301 | | 120T | | |
| | S/N : | | | | |

1.3 - Műszaki jellemzők

1.3.1 - A legfontosabb elektromos jellemzők


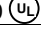
| | |
|--|---|
| Táplálás | 3 fázisú táplálás 380 V-tól 460 V-ig, ± 10 %, 50 Hz vagy 60 Hz, ± 2 % (75 T-től 600 T-ig) 3 fázisú táplálás 525 V-től 690 V-ig ^(U) , ± 10 %, 50 Hz vagy 60 Hz, ± 2 % (75 TH-től 700 TH-ig) |
| Az elektronikus vezérlő rendszer táplálása | Egyfázisú táplálás 230 V, 400 V vagy 460 V, ± 10 %, 50/60 Hz, ± 2 % (75 T-től 600 T-ig) 230 V, 500 V 600 V vagy 690 V, ± 15 %, 50/60 Hz, ± 2 % (75 TH-től 700 TH-ig) 300 VA (75 T-től 265 T-ig és 75 TH-től 340 TH-ig) 800 VA (270 T-től 600 T-ig és 400 TH-től 700 TH-ig) |
| Kimenőfeszültség | 0 V-tól a tápfeszültségig |
| Az egy órára eső bekapcsolások max. száma | 20 |

UMV--3301


nyílt vagy zárthurkú fluxusvektor szabályozású háromfázisú frekvenciaváltó

1.3.2 - Elektromos kimeneti jellemzők

| UMV | Túlerhel- hetőség szintje * (01.04) | Max. motorteljesítmény (kW) | | Maximális tartós kimenőáram (A) | | Százalékos túlerhelhetőség 400 V-on (60s) |
|------|--|--------------------------------|--------|------------------------------------|--------------------------------|--|
| | | 400Vac | 460Vac | 1.7-től 2.5kHz-ig | 3.4-től 5kHz-ig | |
| 75T | Magas | 55 | 55 | 112 | 100 | 155 |
| | Alacsony | 75 | 75 | 145 | 125 | 125 |
| 100T | Magas | 75 | 75 | 145 | 130 | 150 |
| | Alacsony | 90 | 90 | 180 | 155 | 120 |
| 120T | Magas | 90 | 90 | 180 | 150 | 142 |
| | Alacsony | 110 | 110 | 220 | 170 | 116 |
| 150T | Magas | 110 | 110 | 220 | 180 | 132 |
| | Alacsony | 132 | 132 | 260 | 190 | 112 |
| 180T | Magas | 132 | 132 | 260 | 195 | 138 |
| | Alacsony | 160 | 160 | 315 | 250 | 114 |
| 220T | Magas | 160 | 160 | 315 | 235 | 139 |
| | Alacsony | 200 | 200 | 380 | 300 | 115 |
| 265T | Magas | 200 | 200 | 370 | 310 | 149 |
| | Alacsony | 250 | 250 | 480 | 360 | 118 |
| 270T | Magas | 200 | 200 | 380 | Forduljon a LEROY-SOMER-hez | 149 |
| | Alacsony | 250 | 250 | 490 | | 118 |
| 340T | Magas | 250 | 250 | 480 | | 140 |
| | Alacsony | 310 | 310 | 580 | | 115 |
| 400T | Magas | 310 | 310 | 580 | | 134 |
| | Alacsony | 355 | 355 | 680 | | 114 |
| 470T | Magas | 355 | 355 | 680 | | 135 |
| | Alacsony | 450 | 450 | 820 | | 117 |
| 600T | Magas | 450 | 450 | 860 | | 128 |
| | Alacsony | 500 | 500 | 970 | | 115 |

| UMV 3301  | Túlerhel- hetőség szintje * (01.04) | Max. motorteljesítmény (kW) | | | Maximális tartós kimenőáram (A) | | Százalékos túlerhelhetőség [%] (60 s) |
|--|--|--------------------------------|---------|---------|---|---------|--|
| | | 690 Vac | 600 Vac | 525 Vac | 2,5 kHz | 1,7 kHz | |
| 75TH | Magas | 55 | 45 | 37 | 63 | | 150 |
| | Alacsony | 75 | 55 | 45 | 85 | | 112 |
| 100TH | Magas | 75 | 55 | 45 | 86 | | 150 |
| | Alacsony | 90 | 75 | 55 | 115 | | 112 |
| 120TH | Magas | 90 | 75 | 55 | 101 | | 150 |
| | Alacsony | 110 | 90 | 75 | 135 | | 112 |
| 150TH | Magas | 110 | 90 | 75 | 116 | | 150 |
| | Alacsony | 132 | 110 | 90 | 155 | | 112 |
| 180TH | Magas | 132 | 110 | 90 | 142 | | 150 |
| | Alacsony | 160 | 132 | 110 | 190 | | 112 |
| 220TH | Magas | 160 | 132 | 110 | 165 | | 150 |
| | Alacsony | 200 | 160 | 132 | 225 | | 112 |
| 265TH | Magas | 200 | 160 | 132 | 205 | | 150 |
| | Alacsony | 250 | 200 | 160 | 280 | | 110 |
| 340TH | Magas | 250 | 200 | 160 | 255 | | 146 |
| | Alacsony | 300 | 250 | 200 | 340  | | 109 |
| 400TH | Magas | 300 | 250 | 200 | Forduljon a LEROY-SOMER-hez | 300 | 147 |
| | Alacsony | 355 | 300 | 250 | | 400 | 110 |
| 470TH | Magas | 355 | 300 | 250 | | 350 | 140 |
| | Alacsony | 450 | 355 | 300 | | 450 | 109 |
| 600TH | Magas | 450 | 355 | 300 | | 450 | 142 |
| | Alacsony | 500 | 450 | 355 | | 580 | 110 |
| 700TH | Magas | 500 | 450 | 355 | | 500 | 146 |
| | Alacsony | 600 | 500 | 450 | | 670 | 109 |

* A nyomatékúllépés magas szintje: nagy fokú ellenálló nyomatékot kifejtő gépekhez, amelyek lehetnek prések, köszörgépek, extruderek, szállítószalagok, sziták, emelőgépek, vagy nagy tehetetlenség rövid idő alatt történő felgyorsítását igénylő alkalmazások.
A nyomatékúllépés alacsony szintje: centrifugális nyomatékú vagy állandó nyomatékú, mérsékelt túlerhelésű gépekhez, amelyek lehetnek szivattyúk, ventilátorok, kompresszorok.

 : A 75TH-től 340TH-ig terjedő modellek névleges teljesítménye összhangban van az UL követelményekkel, feltéve, hogy teljesítjük az alábbi korlátozásokat:

- a tápfeszültség nem haladja meg 600 Vac-t
- a 340TH maximális tartós kimenőárama 304 A-re korlátozódik.

UMV--3301

nyílt vagy zárt hurkú fluxusvektor szabályozású háromfázisú frekvenciaváltó

1.3.3 - A simító fojtótekerics műszaki jellemzői

| UMV 3301 modell | 75T | 100T | 120T | 150T | 180T | 220T | 265T | 270T | 340T | 400T | 470T | 600T |
|-------------------|-----|------|------|------|------|------|------|------|------|------|------|------|
| Névleges áram (A) | 146 | 193 | 214 | 257 | 350 | 480 | 535 | 535 | 680 | 750 | 860 | 1000 |
| Induktivitás (mH) | 0,4 | 0,3 | 0,25 | 0,2 | 0,22 | 0,18 | 0,14 | 0,16 | 0,11 | 0,09 | 0,08 | 0,05 |

| UMV 3301 modell | 75TH | 100TH | 120TH | 150TH | 180TH | 220TH | 265TH | 340TH | 400TH | 470TH | 600TH | 700TH |
|-------------------|------|-------|-------|-------|-------|-------|-------|-------|-------|-------|-------|-------|
| Névleges áram (A) | 92 | 106 | 130 | 160 | 200 | 240 | 310 | 375 | 460 | 520 | 660 | 760 |
| Induktivitás (mH) | 1,3 | 1,1 | 0,9 | 0,8 | 0,6 | 0,6 | 0,45 | 0,35 | 0,225 | 0,225 | 0,16 | 0,14 |

1.3.4 - Műszaki jellemzők és funkciók

Megjegyzés: ___ Az **UMV--3301**-et úgy alakították ki, hogy megfeleljen a felhasználói igények többségének. A leghasználatosabb paramétereket a felhasználói menüben foglaljuk össze, amely lehetővé teszi a **vastagon szedett** jelzésű funkciók gyors elérését.

A többi funkció szét van osztva a 19 specifikus menüben, amelyek tárgykörök szerint vannak összeállítva.

| Műszaki jellemzők | UMV 3301 |
|--|--|
| A szabályozás módja | <ul style="list-style-type: none"> • Vektoros nyílthurkú • Vektoros zárthurkú • Feszültség/Frekvencia arány |
| Szabályozás | <ul style="list-style-type: none"> • Fordulatszám-alapjel • Nyomaték alapjel (a motoráram szabályozása) • P.I.D. |
| Állandó nyomaték, állandó teljesítmény | Beállítva az alapfrekvenciával |
| Kapcsolófrekvencia | 1,7 – 2,5 – 3,4 – 5 kHz |
| Túlterhelési kapacitás | 60 sec, beállítható szint <ul style="list-style-type: none"> • Magas szint • Alacsony szint (lásd: 1.3.2 táblázat) |
| Fékezés | <ul style="list-style-type: none"> • Csak hiperszinkron, vagy R – UMV és T – UMV opciókkal • DC injektálással • Mechanikus fékkezéssel |
| Fordulatszám-hurok | <ul style="list-style-type: none"> • Inkrementális forgó jeladóval (max. frekvencia 102 kHz) • A felbontás beállítása |
| Programozás | <ul style="list-style-type: none"> • Menük felhasználásával • Programozható felhasználói menü |
| Szabályozás | <ul style="list-style-type: none"> • Integrált P.I.D. hurok • Fékkezéssel |
| Vezérlő logika | Pozitív vagy negatív |
| Működtetési mód kiválasztása | <ul style="list-style-type: none"> • Analóg I/O hozzárendelés • Logikai I/O hozzárendelés |

| Vezérlő alapjel | UMV 3301 |
|----------------------|---|
| Fordulatszám-alapjel | <ul style="list-style-type: none"> • Analóg : programozással kijelölhető 3 alapjel hely választása <ul style="list-style-type: none"> - differenciál-feszültség ± 10 V - $0/\pm 10$ V-os feszültség - 0/10 V-os feszültség vagy 0/20 mA-es ill. 4/20 mA-es áram, jelkiválasztás és invertálás (10/0 V - 20/0 mA - 20/4 mA) programozással • Digitális <ul style="list-style-type: none"> - 3 vagy 7 rögzített programozható fordulatszám, átkapcsolható 3 kijelölhető logikai bemenettel - a kezelőegységről nyomógombos léptetéssel - a soros összeköttetés felhasználásával |
| Kiegészítő alapjel | Kiválasztás programozható logikai bemenettel <ul style="list-style-type: none"> • Analóg, analóg bemenet kijelölésével <ul style="list-style-type: none"> - $0/\pm 10$ V-os feszültség - $0/20$ mA-es vagy 4/20 mA-es áram • Digitális <ul style="list-style-type: none"> - programozással rögzített forrás |

UMV--3301

nyílt vagy zárthurkú fluxusvektor szabályozású háromfázisú frekvenciaváltó

1.3.4 - Műszaki jellemzők és funkciók (folytatás)

| Vezérlés | UMV 3301 |
|---|--|
| Additív alapjel | Alapjel „rámpa” nélkül <ul style="list-style-type: none"> • Analóg, egy analóg bemenet programozható kijelölésével <ul style="list-style-type: none"> - 0/±10 V-os feszültség - 0/20 mA-es vagy 4/20 mA-es áram • Digitális <ul style="list-style-type: none"> - programozással rögzített forrás |
| Fordulatszám-alapjel eltolás | <ul style="list-style-type: none"> • A 3 analóg alapjelre programozás, engedélyezhető |
| Kúszómenet-fordulatszám alapjel | Kiválasztás programozható logikai bemenettel <ul style="list-style-type: none"> • Programozással rögzített forrás |
| A fordulatszám-változtatása a gyorsítás/lassítás nyomógomb felhasználásával | <ul style="list-style-type: none"> • Engedélyezés programozással <ul style="list-style-type: none"> - két logikai bemenet hozzárendelése • A funkció a programozható fix fordulatszámokra szuperponálható • Programozható memóriefunkció (leállításhoz) • Programozható érzékenység |
| Helyi/Távoli vezérlés | Választás logikai bemenettel két alapjel közül Például: <ul style="list-style-type: none"> - Helyi (programozással) 1-es alapjel potenciométerrel 0-tól ± 10 V-ig - Távoli (programozással) 2-es áramalapjel |
| Fordulatszám-kihagyások | Az 1-től 3-ig terjedő frekvenciasávok kihagyása, átugrása programozással Programozható kihagyott sávok - a tartományok átlapolhatók |
| Programozható fordulatszámok | 2 vagy 3 kijelölhető logikai bemenet kombinálásával, 3-tól 7-ig terjedő programozható fordulatszám kiválasztása |
| A fordulatszám vezérlés üzemmódjai | <ul style="list-style-type: none"> • Kiválasztás programozással <ul style="list-style-type: none"> - vezérlés a sorkapocsblokkról - vezérlés a kezelőegységről - vezérlés a soros összeköttetéssel |
| Fordulatszámhurok | <ul style="list-style-type: none"> • Nyílt hurok • Visszacsatolás inkrementális forgó jeladóval (8-tól 4096 pont/fordulat). Max. frekvencia: 102 kHz |
| Fordulatszám-alapjel | Beállítás az arányos és integráló fordulatszámhurok-együtthatók beprogramozásával |
| P.I.D. hurok | <ul style="list-style-type: none"> • P.I.D. alapjel <ul style="list-style-type: none"> 3 alapjel, amelyek átkapcsolhatók két programozható logikai bemenettel <ul style="list-style-type: none"> - analóg : feszültség (0/10 V vagy 0/± 10 V), áram (0/20 mA vagy 4/20 mA) - digitális : programozással megállapított érték • Programozással beszabályozható rámpa • P.I.D. visszacsatolás <ul style="list-style-type: none"> - a visszacsatoló jel invertálása programozással • Alsó és felső korlátok, P.I.D. együttható, a kimenőjel skálázása, beszabályozásuk programozással • Az Integráló művelet programozással reteszeltető |
| Fordulatszám-szabályozás / Nyomatékszabályozás | Átváltás az egyik szabályozási módról a másikra logikai bemenettel |
| Nyomatékalapjel | <ul style="list-style-type: none"> • Analóg : választás három programozható bemenet közül <ul style="list-style-type: none"> - differenciál feszültség ± 10 V - feszültség 0/10 V vagy áram 0/20 mA ill. 4/20 mA, jelinvertálás kijelölhető logikai bemenettel • Digitális <ul style="list-style-type: none"> - a kezelőegységről nyomógombos léptetéssel - a soros összeköttetés felhasználásával |
| Zérusnyomaték választása | Logikai bemenettel |
| Nyomaték eltolás | <ul style="list-style-type: none"> • Programozással rögzíthető • Engedélyezés programozással |
| Nyomatékkorlátok | Programozással beszabályozható értékek <ul style="list-style-type: none"> • 1-es korlát • az 1-es korlát időtartama • 2-es korlát • Korlát a generátor-üzem módban • A korlátozás szimmetriája |

UMV--3301
nyílt vagy zárt hurkú
fluxusvektor szabályozású
háromfázisú frekvenciaváltó

1.3.4 - Műszaki jellemzők és funkciók (folytatás)

| Vezérlés | UMV 3301 |
|-----------------------------------|---|
| Indítási módok | Programozással <ul style="list-style-type: none"> • automatikus vagy vezérelt • Ütemezett • Indítás letiltva az alapjel jelenléte esetén • az alapjel reteszélése kúszómenetes (jogging) üzemmódban • automatikus vagy vezérelt hibatörléssel • a táplálás újbóli megjelenésekor a motor automatikus újraindítása |
| Leállítási módok | <ul style="list-style-type: none"> • Logikai állapotok kiválasztásával és leállást kiváltó hibák súlyozásával <ul style="list-style-type: none"> - szabad kifutás - lefutás rámpán - gyors leállítás (áramkorlátos működési módban fékellenállással vagy a DC-köri feszültség szabályozásával) - leállítás alacsony fordulatszámra való váltással (programozható idő és szint) - DC injektálással (programozható fordulatszámküszöb, injektálási szint és időtartam) - a DI 5 logikai bemenettel kiváltott leállítás • A fordulatszám-szabályozó kimenetének közvetlenül a külső hibabemenettel (EXT-FLT) való azonnali lezárása (leállítás szabad kifutással) |
| Elektromechanikus fék | Vezérlés egy kijelölhető relé felhasználásával, amelynek állapota két kijelölhető paramétertől függ <ul style="list-style-type: none"> • áramküszöb • fordulatszámküszöb |
| Előre/Hátra forgásirány vezérlése | <ul style="list-style-type: none"> • Az alapjel-polaritás invertálásával • Logikai bemenettel |
| Logikai bemenetek | <ul style="list-style-type: none"> • 1 engedélyező bemenet • 1 dedikált Előre/Stop bemenet • 1 dedikált Hátra/Stop bemenet (vagy kijelölhető logikai bemenet) • 5 programozással kijelölhető bemenet vagy <ul style="list-style-type: none"> • 1 engedélyező bemenet • 1 dedikált Előre/Stop bemenet • 1 dedikált Hátra/Stop bemenet (vagy kijelölhető logikai bemenet) • 4 programozással kijelölhető bemenet |
| Vezérlő logika | Pozitív vagy negatív <ul style="list-style-type: none"> • Kiválasztás átkötéssel |
| Analóg bemenetek | <ul style="list-style-type: none"> • 1 kijelölhető ± 10 V-os differenciál alapjelbemenet • 1 kijelölhető 0/± 10 V-os alapjelbemenet • 1 kijelölhető 0/10 V-os vagy 0/20 mA-es ill. 4/20 mA-es alapjelbemenet • 1 dedikált P.T.C. bemenet (letiltása programozással) |
| Kezelőegység | <ul style="list-style-type: none"> • A menük és a paraméterek 2 soros, soronként 16 karaktert szolgáltató LCD kijelzője, amely jól olvasható megjelenítését biztosít • Galvanikus leválasztású RS 485-ös összeköttetés <ul style="list-style-type: none"> - 9 pólusú SUB-D csatlakozó - hozzáférés az összes paraméter kiolvasásához és az elérhető paraméterek beírásához |
| Soros összeköttetés | Galvanikus leválasztású RS 485-ös <ul style="list-style-type: none"> • 9 pólusú SUB-D hüvelyes csatlakozó • MODBUS protokoll |

| Működtetés | UMV 3301 |
|------------------------------|---|
| Szabályozó/motor illeszkedés | Programozással beállítható : <ul style="list-style-type: none"> • motorjellemzők <ul style="list-style-type: none"> - névleges teljesítmény - alapfrekvencia - névleges fordulatszám - névleges motorfrekvencia - névleges feszültség - $\cos \varphi$ - $M_{max}/M_{névleges}$ - hűtés • a szabályozó jellemzői <ul style="list-style-type: none"> - alapjeles vezérlés - kapcsolófrekvencia - nyomtáktúllépés szintje |

UMV--3301

nyílt vagy zárthurkú fluxusvektor szabályozású háromfázisú frekvenciaváltó

1.3.4 - Műszaki jellemzők és funkciók (folytatás)

| Működtetés | UMV 3301 |
|--|--|
| Rámpák | <ul style="list-style-type: none"> Az általános alapjelekhez kijelölt fő rámpák 4 programozható kiválasztási mód - 1 beállítás az előre vagy hátra gyorsításhoz és lassításhoz - 1 beállítás az előre és hátra gyorsításhoz, 1 az előre és hátra lassításhoz - 4 beállítás: gyorsítás előre – lassítás előre – gyorsítás hátra – lassítás hátra - 2 gyorsítás-beállítás a programozható fordulatszámküzöbbszel való változtatás használatával - 2 lassítás-beállítás a programozható fordulatszámküzöbbszel való változtatás használatával A programozható fordulatszámokhoz kijelölt rámpák - a programozható fordulatszámokhoz való kapcsolódás érvényesítése vagy kizárása programozással - Gyorsítás és lassítás összekapcsolása vagy különválasztása programozással - automatikus kiválasztás a programozható fordulatszámok átkapcsolásának megfelelően A kúszómenethez kijelölt gyorsító és lassító rámpák „S” vagy „U” rámpa kiválasztása programozással „S” vagy „U” rámpalefutások beszabályozása programozással Rámpa megkerülése logikai bemenettel Rámpa lezárása logikai bemenettel |
| Legkisebb fordulatszám | Beállítás a 0/10V -os vagy 0/20 mA-es, ill. 4/20 mA-es alapjellel, a legkisebb fordulatszám beszabályozása előre és hátra forgásirányban <ul style="list-style-type: none"> A határolások automatikus megszüntetése gyorsító/lassító kúszómenet-alapjellel |
| Legnagyobb fordulatszám | <ul style="list-style-type: none"> A legnagyobb fordulatszám beszabályozása programozással - a legnagyobb fordulatszám külön-külön beállítása előre és hátra forgásirányban - a legnagyobb fordulatszám szimmetrikus beállítása előre és hátra forgásirányban A határolások a nyomatékszabályozásban megmaradnak |
| Nyomatékkorlátozás | Kiválasztás a korlátozási lehetőségek közül <ul style="list-style-type: none"> A motor és a generátor üzem szimmetrikus korlátozása A motor és a generátor üzem egymástól független korlátozása - 2 programozható korlát motorüzemben - programozható idő - 1 programozható korlát generátorüzemben |
| A legkisebb fordulatszám detektálása | <ul style="list-style-type: none"> Nyílt hurok : a pontosság nagyobb, mint a min^{-1}-ben kifejezett fordulatszám, az 1 Hz-es állórész-frekvenciához viszonyítva Zárt hurok : a pontosság nagyobb, mint 1min^{-1}, 1024 pont/fordulatszámú forgó jeladóval |
| Kapcsolás kijelölhető logikai bemenetekkel | 5 kijelölhető logikai bemenet az alábbi választások engedélyezéséhez: <ul style="list-style-type: none"> helyi/távoli vezérlés járolékos fordulatszám-alapjel 1, 3, vagy 7 rögzített értékű programozható fordulatszám futás vagy kúszómenet (jog) gyorsító/lassító vezérlés rámpa megkerülése rámpa lezárása fordulatszám szabályozás / nyomatékszabályozás zérusnyomaték forgásirány leállítási módok hibatörlés vezérlés külső logikai információ felhasználásával - indítás - fordulatszám-változtatás - hátra forgásirány - leállítás |
| Speciális funkciók | <ul style="list-style-type: none"> Elektromechanikus fék kezelése, vezérlése A biztonságot szolgáló beavatkozások súlyozása (jelentéktelen hibák/jelentős hibák) |
| Programozható küszöbértékek | Két áramkör analóg jelforrással és programozható logikai kimenet <ul style="list-style-type: none"> programozással beszabályozható leoldási küszöbszint programozással beszabályozható hiszterézis a logikai információ invertálása programozással |
| Védelem beállítások | <ul style="list-style-type: none"> Védelmi kódal Beállítások, amelyek minden módosítás után tárolódnak |

UMV--3301
nyílt vagy zárt hurkú
fluxusvektor szabályozású
háromfázisú frekvenciaváltó

1.3.4 - Műszaki jellemzők és funkciók (folytatás)

| Jelzésadás | UMV 3301 |
|----------------------|--|
| Kijelző | A kezelőegységen <ul style="list-style-type: none"> • A szabályozó állapotai • Paramétermegnevezés és -értékek • Hibák |
| Kijelző | <ul style="list-style-type: none"> • 2 sorban soronként 16 LCD karakter • 1 LED a paraméterbeállítás módjának indikálására |
| Analóg kimenetek | 2 kimenet programozható forrásjellel <ul style="list-style-type: none"> • A forrásjel skálázása programozással • A kimenőjel irányváltása programozással • Kimenőjel választása programozással <ul style="list-style-type: none"> - 0/20 mA vagy 20/0 mA, 4/20 mA, vagy 20/4 mA, 0/10 V vagy 10/0 V, $\pm 10 V$ |
| Digitális információ | <ul style="list-style-type: none"> • Motorfrekvencia • Motorfeszültség • Hatásos áram és motoráram • Leadott nyomaték a motortengelyen • A motor által felvett hatásos teljesítmény • A túlterhelés szintje |
| Logikai kimenetek | <ul style="list-style-type: none"> • 2 kimenet egyetlen vagy kettős programozható logikai forrásjellel <ul style="list-style-type: none"> - a két forrás kombinálása (ÉS funkció) programozással - a logikai forrásjelek és az ÉS kimenet invertálása programozással - programozással beszabályozható késleltetési idő • 2 relékimenet egyetlen vagy kettős programozható logikai forrásjellel <ul style="list-style-type: none"> - a két forrás kombinálása (ÉS funkció) programozással - a logikai forrásjelek és az ÉS kimenet invertálása programozással - programozással beszabályozható késleltetési idő • 1 programozással kijelölhető kimenet <ul style="list-style-type: none"> - programozható logikai forrásjel a logikai forrásjel programozással való invertálásával - a motor-fordulatszám impulzusos kimenete |
| Logikai információ | <ul style="list-style-type: none"> • Logikai bemeneti állapot • Kiválasztási állapot (fordulatszám - rámpák - indítási és/vagy leállítási módok - kúszómenet - P.I.D.) • A programozható küszöbök (fordulatszám vagy áram) állapota |

| Védelmek | UMV 3301 |
|----------------------------|--|
| Küszöbök és riasztások | <ul style="list-style-type: none"> • 4 detektáló áramkör <ul style="list-style-type: none"> - programozással beszabályozható leoldási küszöbszint - programozással beszabályozható hiszterézis - a logikai információ invertálása programozással - leoldási késleltetés - a működésre gyakorolt hatás kiválasztása • 1 időfigyelés áramkorlát üzemben <ul style="list-style-type: none"> - programozással beállítható szintek - a működésre gyakorolt hatás kiválasztása • 2 kijelölhető időalapú riasztás <ul style="list-style-type: none"> - programmal beszabályozható periódusok - a riasztás előtti időtartam kijelzése • 1 alapjel-megszakadás riasztás a 4/20 mA-re • 1 rámpamonitorozási riasztás • 1 forgásirány-felügyelet • 1 soros összeköttetés és kezelőegység felügyelet • Motorföldelés-felügyelet ($a \geq 180 T$ készülékekre) |
| I x t túlterhelés | Elektronikus hőrelé funkció |
| Túláram | Monitorozás és azonnali árammegszakítás az IGBT tranzisztorban |
| A szabályozó túlmelegedése | A teljesítményhíd termikus védelme |
| A motor túlmelegedése | <ul style="list-style-type: none"> • PTC alkalmazása (kijelölt analóg bemenet) • PTO alkalmazása közvetlenül vagy kijelölhető logikai bemenettel |
| Motorvédelem | <ul style="list-style-type: none"> • A motor fázisszakadás figyelése |
| Tápfeszültség | <ul style="list-style-type: none"> • Hálózati zavar kezelése programozható késleltetéssel • A hálózat feszültséghiányának kezelése programozható küszöbvel |
| A DC kör feszültsége | <ul style="list-style-type: none"> • Feszültséghiány-hiba |

UMV--3301

nyílt vagy zárthurkú fluxusvektor szabályozású háromfázisú frekvenciaváltó

1.3.4 - Műszaki jellemzők és funkciók (befejezés)

| Opció | UMV 3301 |
|----------------------------------|--|
| Ellenállás-fékezés (4 negyed) | <p>Fékellenállások</p> <ul style="list-style-type: none"> RF27500, RF 37500, RF 55000, RF 110000 a 75T-től 600T-ig terjedő készülékekre (a 75TH-től 700TH-ig terjedő típusok esetében forduljon a LEROY-SOMER-hez) <p>T - UMV modulok</p> <ul style="list-style-type: none"> 100 : UMV 3301 75T-hez és 100T-hez 210 : UMV 3301 120T-hez és 150T-hez 220 : UMV 3301 180T-hez és 265T-hez 300 : UMV 3301 270T-hez és 340T-hez Az UMV 3301 400T-től 600T-ig és 400TH-től 700TH-ig terjedő típusokhoz alkalmazható modulok kiválasztása az alkalmazástól függően változik <p>TH - UMV modulok</p> <ul style="list-style-type: none"> 85 : UMV 3301 75TH-hoz és 150TH-hoz 175 : UMV 3301 180TH-hoz és 340TH-hoz |

1.4 - Környezeti jellemzők

1.4.1 - Általános bevezető

| Jellemzők | Szint |
|---|---|
| Behatolás elleni védelem | <ul style="list-style-type: none"> IP21 : 75T-től 265T-ig és 75TH-től 340TH-ig IP20 : 270T-től 600T-ig és 400TH-től 700TH-ig |
| Tárolási hőmérséklet | - 25°C-tól +55°C-ig, max. 12 hónapig, 5-től 95 %-ig terjedő páratartalom mellett * |
| A környező levegő hőmérséklete | - 10°C-tól +40°C-ig, 5-től 85 %-ig terjedő páratartalom mellett |
| Szállítási hőmérséklet | - 25°C-tól +55°C-ig, max. 95 %-os páratartalom mellett |
| Tengerszint feletti magasság | <ul style="list-style-type: none"> ≤ 1000 m a névleges teljesítmény csökkentése nélkül A névleges teljesítmény csökkentése : 1000 m felett 1 % ln 100 m-enként, 4000 m-ig |
| Páratartalom | Páraleszapódás nélkül |
| Rezgésállóság | Megfelel az IEC 62-2-36 előírásainak (max. gyorsulás : 1 g, 10-től 50 Hz-ig) |
| Ütésállóság | Megfelel az IEC 68-2-27 előírásainak (max. gyorsulás : 15 g, 11 ms-ig) |
| Védettség és emisszió | Lásd : 3.3 fejezet |
| Tápfeszültség megengedett aszimmetria fojtók alkalmazása nélkül | 2 % |

- 12 hónapig (vagy annál hosszabb ideig) tartó tárolás esetén az UMV3301 fordulatszám-szabályozóra 24 órányi időre rá kell kapcsolni a tápfeszültséget (elektronika és erősáram), majd az első 12 hónap után ezt 6 hónaponként meg kell ismételni.
-

Ha a tápfeszültség aszimmetriája eléri vagy meghaladja a 2 %-ot, hálózati fojtót kell beiktatni a hálózati táplálással sorosan.

| Fojtók | UMV 3301 | | | |
|--------|-------------|-------------|-------------|-------------|
| | 75T/100T | 120T/150T | 180T/220T | 265T |
| Típus | 140µH | 85µH | 55µH | 55µH |
| Kód | SEL176NT000 | SEL292NT000 | SEL460NT000 | SEL160NT000 |
| Fojtók | 75TH/100TH | 120TH/150TH | 180TH/220TH | 265TH/340TH |
| Típus | 280µH | 190µH | 140µH | 85µH |
| Kód | SEL090NT000 | SEL130NT000 | SEL176NT000 | SEL292NT000 |

1.4.2 - Veszteségek (kW)

Az UMV3301 készülékbe való telepítése esetén a környező teret megfelelően kell méretezni. Ellenőrizze, hogy a hűtés megfelelő-e.

| Kapcsoló-frekvencia | UMV 3301 | | | | | | | | | | | |
|---------------------|----------|--------|---------|---------|--------|--------|--------|--------|--------|---------|---------|---------|
| | 75T | 100T | 120T | 150T | 180T | 220T | 265T | 270T | 340T | 400T | 470T | 600T |
| 2.5 kHz | 1.5 kW | 1.9 kW | 2.3 kW | 2.6 kW | 3.6 kW | 4.1 kW | 4.6 kW | 8 kW | 9.4 kW | 10.3 kW | 11.2 kW | 13.7 kW |
| | 75TH | 100TH | 120TH | 150TH | 180TH | 220TH | 265TH | 340TH | | | | |
| | 1.7 kW | 2.2 kW | 2.5 kW | 3.1 kW | 3.5 kW | 4.4 kW | 5.2 kW | 5.6 kW | | | | |
| 2 kHz | 400TH | 470TH | 600TH | 700TH | | | | | | | | |
| | 7.1 kW | 8.4 kW | 10.1 kW | 12.2 kW | | | | | | | | |

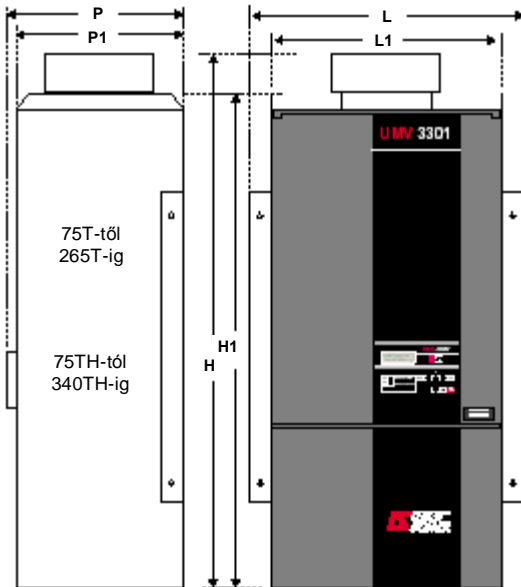
1.4.3 – Táblázat a mesterséges szellőztetés légáramlásának méretezéséhez (m³ / h)

| Mesterséges szellőztetés | UMV 3301 | | | | | | | |
|---------------------------------|----------|---------|---------|---------|---------|---------|---------|---------|
| | 75T(H) | 100T(H) | 120T(H) | 150T(H) | 180T(H) | 220T(H) | 265T(H) | 340T(H) |
| Légáramlás (m ³ / h) | 300 | 300 | 500 | 500 | 500 | 500 | 500 | 500 |
| | 265T(H) | 270T | 340T | 340TH | 400T(H) | 470T(H) | 600T(H) | 700TH |
| | 500 | 1200 | 1200 | 500 | 1200 | 1200 | 1200 | 1200 |

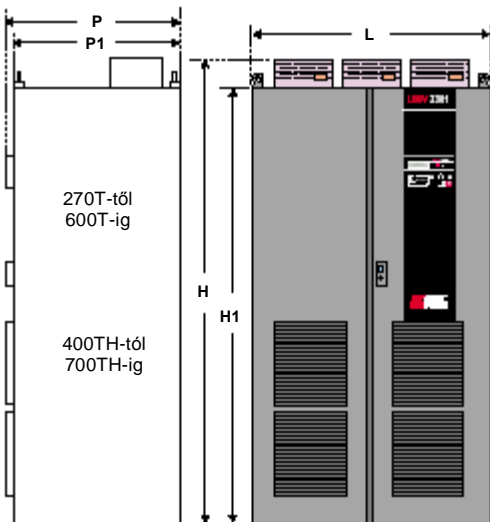
UMV--3301

nyílt vagy zárt hurkú fluxusvektor szabályozású háromfázisú frekvenciaváltó

1.5 - Tömeg és méretek



| UMV 3301 | Méretek (mm) | | | | | | Tömeg (kg) |
|-------------|--------------|------|------|-----|-----|-----|---------------|
| | H | H1 | L | L1 | P | P1 | |
| 75T(H) | 928 | 850 | 526 | 459 | 420 | 405 | 100 |
| 100T(H) | 928 | 850 | 526 | 459 | 420 | 405 | 102 |
| 120T(H) | 958 | 850 | 526 | 459 | 420 | 405 | 104 |
| 150T(H) | 958 | 850 | 526 | 459 | 420 | 405 | 106 |
| 180T(H) | 1345 | 1238 | 666 | 596 | 506 | 491 | 170 |
| 220T(H) | 1345 | 1238 | 666 | 596 | 506 | 491 | 190 |
| 265T(H) | 1345 | 1238 | 666 | 596 | 506 | 491 | 215 |
| 270T | 2150 | 2000 | 1200 | - | 620 | 600 | 400 |
| 340T | 2150 | 2000 | 1200 | - | 620 | 600 | 400 |
| 340TH | 1345 | 1238 | 666 | 596 | 506 | 491 | 215 |
| 400T | 2185 | 2000 | 1200 | - | 620 | 600 | 440 |
| 400TH | 2150 | 2000 | 1200 | - | 620 | 600 | 400 |
| 470T(H) | 2185 | 2000 | 1200 | - | 620 | 600 | 440 |
| 600T | 2385 | 2200 | 1200 | - | 620 | 620 | 500 |
| 600TH | 2185 | 2000 | 1200 | - | 620 | 600 | 440 |
| 700TH | 2385 | 2200 | 1200 | - | 620 | 620 | 500 |



UMV--3301

nyílt vagy zárt hurkú

fluxusvektor szabályozású

háromfázisú frekvenciaváltó

2 - Telepítés



- A készülék tulajdonosa vagy a felhasználója köteles gondoskodni róla, hogy az szabályozó és kiegészítőinek telepítése, használata és karbantartása megfeleljen a géprendszerek és a személyek biztonságára vonatkozó törvényi előírásoknak, amelyek abban az országban érvényesek, ahol a készüléket felhasználják.
- A szabályozó nem telepíthető veszélyes helyekre, amíg nem építik be speciálisan kialakított készülékházba. Ebben az esetben a telepítésről tanúsítványt kell kiállítani.
- Lecsapódásnak kitett légtérben légfűtő berendezést kell telepíteni. Ez a légfűtő működik a szabályozó üzemben kívüli állapotában, és nincs működésben, amikor a szabályozó üzemel. Célszerű a légfűtőt automatikusan vezérelni.

2.1 - Átvételi ellenőrzés

A szabályozó telepítése előtt ellenőrizze az alábbiakat:
- a készülék nem sérült-e meg a szállítás során?
- az UMV3301 adattábla megfelel-e a táplálásnak és a motor jellemzőinek?

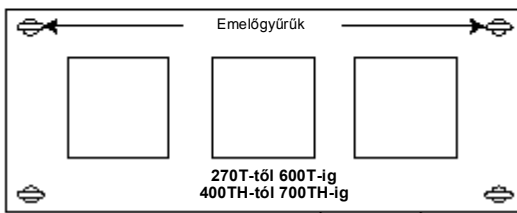
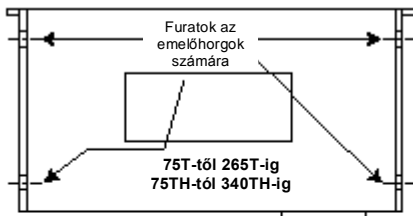
2.2 - A készülék mozgatása



- Gondoskodjon róla, hogy az emelés módja megfeleljen a mozgatni kívánt tömeg nagyságának.
- Az UMV 3301 el van látva a készülék tetején elhelyezett emelőgyűrűkkel vagy furatokkal (az emelőhorgok számára).

A hevederek által bezárt szög nem lehet nagyobb 30°-nál. Szükség esetén használjon emelőrudat.

Emelési pontok



| UMV 3301 Terméksor | Osztásköz (mm) | Emelőgyűrű Ø (mm) | Tömeg (kg) |
|--------------------|----------------|-------------------|------------|
| 75T(H) | 455 x 285 | 4 x 20 | 100 |
| 100T(H) | 455 x 285 | 4 x 20 | 102 |
| 120T(H) | 455 x 285 | 4 x 20 | 104 |
| 150T(H) | 455 x 285 | 4 x 20 | 106 |
| 180T(H) | 592 x 373 | 4 x 20 | 170 |
| 220T | 592 x 373 | 4 x 20 | 190 |
| 220TH | 592 x 373 | 4 x 20 | 170 |
| 265T | 592 x 373 | 4 x 20 | 215 |
| 265TH | 592 x 373 | 4 x 20 | 190 |
| 270T | 1114 x 530 | 4 x 26 | 400 |
| 340T | 1114 x 530 | 2 x 26 | 400 |
| 340TH | 592 x 373 | 4 x 20 | 215 |
| 400T | 1114 x 530 | 2 x 26 | 440 |
| 400TH | 1114 x 530 | 2 x 26 | 400 |
| 470T | 1114 x 530 | 4 x 26 | 440 |
| 470TH | 1114 x 530 | 2 x 26 | 440 |
| 600T | 1114 x 530 | 4 x 26 | 500 |
| 600TH | 1114 x 530 | 4 x 26 | 440 |
| 700TH | 1114 x 530 | 4 x 26 | 500 |

2.3 - Telepítési óvintézkedések



- Az UMV 3301 terméksor 75T-től 265T-ig és 75TH-től 340TH-ig terjedő készülékei IP21-es védelmi fokozattal rendelkeznek.
- Ezeket a szabályozókat készülékházba vagy kapcsolószekrénybe való beépítéshez alakították ki, az átvezetések okozó porszenyeződés és páralecsapódás elleni védelem céljából. Így a frekvenciaváltóhoz sem férhet hozzá szakképzetlen személy.

Az UMV 3301-es szabályozókat tiszta környezetbe kell telepíteni, amely védve van a portól, korrozív gázoktól és a csepegő víztől.

Más esetben ajánlatos a készülékházba vagy kapcsolószekrénybe való telepítést választani.

A szabályozót függőleges helyzetben építse be, és a készülék körül tartson 100 mm-es térközt.

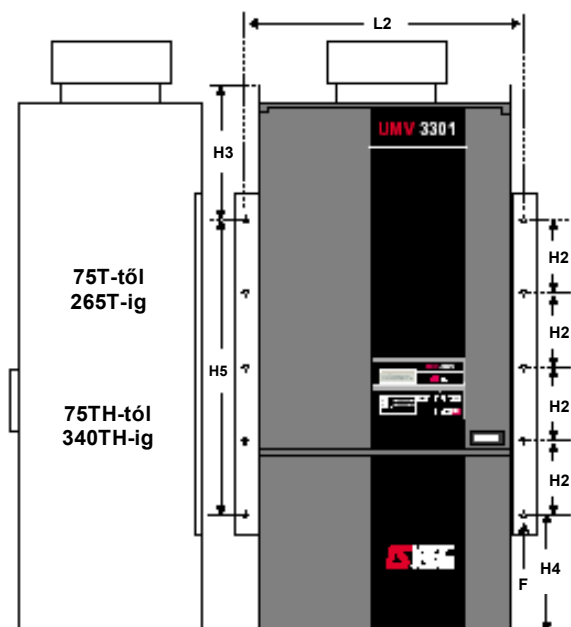
Ne zárja el a szellőzőrácsokat.

Ha ugyanabba a készülékházba több szabályozót telepít, fordítson figyelmet a méretekre és a szabályozók közötti hőcserét számításba vevő méretezésre.

UMV--3301

nyílt vagy zárt hurkú fluxusvektor szabályozású háromfázisú frekvenciaváltó

2.4 - A fordulatszám-szabályozó telepítése



| UMV 3301 méretsor | Méreték (mm) | | | | | |
|----------------------|--------------|------|-----|-----|-------|-------------|
| | H2 | H5 * | H3 | H4 | L2 | F Csavar |
| 75T(H) | - | 500 | 190 | 160 | 500 | M8 |
| 100T(H) | - | 500 | 190 | 160 | 500 | M8 |
| 120T(H) | - | 500 | 190 | 160 | 500 | M8 |
| 150T(H) | - | 500 | 190 | 160 | 500 | M8 |
| 180T(H) | 170 | - | 207 | 351 | 640 | M8 |
| 220T(H) | 170 | - | 207 | 351 | 640 | M8 |
| 265T(H) | 170 | - | 207 | 351 | 640 | M8 |
| 340TH | 170 | - | 207 | 35 | 1 640 | M8 |

Az **UMV 3301** termék sor 270T-től 600T-ig terjedő készülékei szekrénybe építve kaphatók, így beépítésükhöz csupán az aljzathoz való rögzítést biztosító alaplemezre van szükség.

* Az **UMV3301**-- 75T(H)-től 600T(H)-ig terjedő készülékekhez tartólemezenként csak 2 rögzítő csavarra van szükség.

2.5 - A CDC - UMV kezelőegység kihelyezett telepítése

A kezelőegység beépítésének módjai:

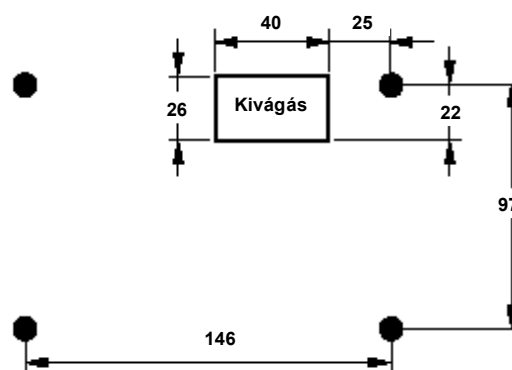
- beépíthető közvetlenül a szabályozó előlapjába
- elhelyezhető kihelyezve, a kapcsolószekrény előlapján. Ebben az esetben a kihelyezés távolsága nem lehet több 10 m-nél.

A csatlakoztatáshoz a kezelőegység hátlapján elhelyezett 9 pólusú SUB-D csatlakozó használható fel. Az összekötőkábelnek árnyékoltnak kell lennie.

Beépítés a kapcsolószekrény előlapjába

A rögzítéshez négy $\varnothing 4,0$ mm-es furatra van szükség.

A kivágás és a furatok vázlatja:



UMV--3301

nyílt vagy zárt hurkú

fluxusvektor szabályozású

háromfázisú frekvenciaváltó

3 - Csatlakozások



- Az erősáramú sorkapocsblokkokon és a hozzá csatlakozó kábeleken jelen lévő feszültségek halálos áramütést okozhatnak. A szabályozó leállítási STOP üzemmódja nem nyújt védelmet ezekkel a nagy feszültségekkel szemben
- A szabályozó kondenzátorokat (C) tartalmaz, amelyek a táplálás lekapcsolása után is halálos veszélyt jelentő feszültségen feltöltve maradnak.
- Miután a szabályozóról lekapcsolta a táplálást, várjon 10 percet (így a belső áramkörök kisülhetnek a kondenzátorokat), és csak ezután távolítsa el a védőfelszereléseket. Ha kétségei vannak, végezzen feszültségmérést az RF1 és LC1 erősáramú sorkapcsok között, és ha a mért érték nem csökken 60 V alá, kapcsoljon egy 30W 500 Ω-os ellenállást a két sorkapocs közé a kondenzátorok kisütéséhez.
- A szabályozó táplálását védeni kell a túlterhelésekkel és a rövidzárakkal szemben.
- Ne hagyja figyelmen kívül a védelem eszközeinek névleges teljesítményét.

3.1 - Motor csatlakozás

3.1.1 - Sorkapocsblokk

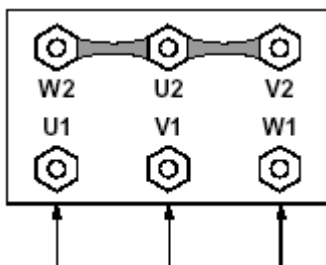
FIGYELMEZTETÉS: Az UMV--3301 kimenőfeszültsége egyenlő értékű a bemenőfeszültséggel. A csatlakoztatott motoroknak ezért el kell viselniük a tápfeszültséggel azonos értékű feszültséget.

Gondoskodjon róla, hogy a motorcsatlakozás megfeleljen az adattáblán megadott információknak.

3.1.2 - Kiegészítő sorkapocsblokk

3.1.2.1 - Opció sorkapocsblokk szellőztetés

- A 160-as és az annál nagyobb házméretű (F)LSMV motorokhoz felszerelhető egy 3 fázisú, 400 V-os, 50 Hz-es szellőztető, az alábbi csatlakoztatással:



400 V ~ : Y csatlakozás

További tájékoztatás az (F)LSMV motorkatalógusban található.

3.1.2.2 - Opció forgó jeladó

Az (F)LSMV motorokhoz felszerelhetők opció sorkapocsblokk inkrémentális forgó jeladók.

A felszerelt jeladóknak azonos elektromos jellemzői vannak, hacsak nem kéri másképpen. A jeladó csatlakoztatására a motor kapocsházához rögzített 12 pólusú csatlakozó szolgál.

Általános műszaki jellemzők:

- táplálás: 5 V
- fogyasztás: 150 mA
- impulzusszám/fordulat: 1024
- csatornaszám: 2(A+B) + 2 inverz + 2 (0) csatorna
- max. fordulatszám: 6000 min⁻¹
- tokozás: öntött Zamac (Alu)
- külső kikészítés: epoxy
- védettség: IP 65

Csatlakozás

| Csatlakozóláb | Funkció |
|---------------|------------------|
| 1 | - táp |
| 2 | + táp |
| 3 | A |
| 4 | B |
| 5 | O |
| 6 | \bar{A} |
| 7 | \bar{B} |
| 8 | \bar{O} |
| 9 | Szabad kivezetés |
| 10 | \perp |
| 11 | \perp |
| 12 | \perp |

A jeladó árnyékolt érpárokából álló max. 150 m hosszú kábellel csatlakozik az UMV--3301-hez.

Megjegyzés: a gyártótól függően a 0 csatorna címkézése lehet 0, C vagy Z.

Óvintézkedések:

- a jeladó csatlakoztatása vagy a csatlakozás bontása csak a szabályozó kikapcsolt állapotában végezhető
- a jeladó árnyékolt kábelét tartsa távol az erősáramú kábelektől, és kerülje a velük párhuzamosan futó nyomvonalat.

UMV--3301

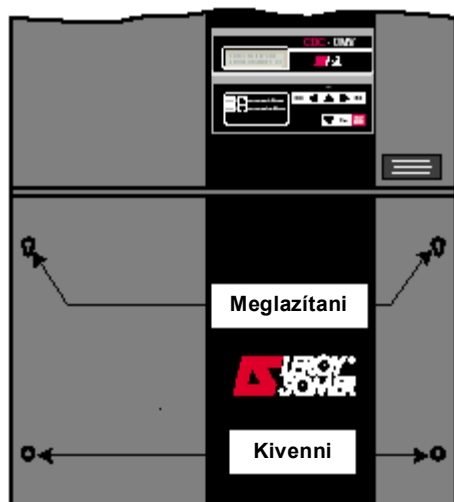
nyílt vagy zárt hurkú fluxusvektor szabályozású háromfázisú frekvenciaváltó

3.2 - A szabályozó csatlakoztatása

3.2.1 - Hozzáférés a sorkapocsblokkokhoz

3.2.1.1 - UMV-3301 75T-től 265T-ig és 75TH-től 340TH-ig

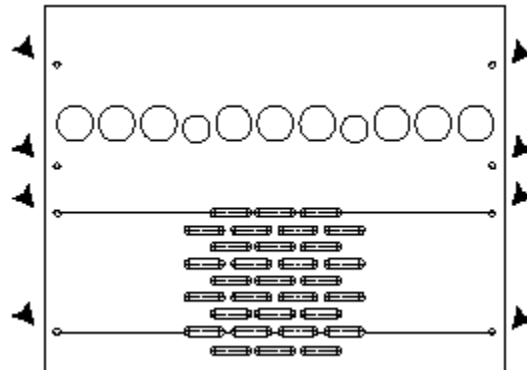
A sorkapocsblokkokhoz való hozzáféréshez távolítsa el a CDC - UMV kezelőegység alatti burkolatot. Csupán az alsó két csavart kell kivenni, a másik kettőt csak meg kell lazítani.



- A meglazítandó csavarok ► jellel vannak ellátva.
- Távolítsa el a kábelbemeneteket rögzítő védőszerelvényeket.
- Először a szabályozó alján elhelyezkedő sorkapcsokat kábelezze be.

FIGYELMEZTETÉS:

- Feltétlenül ügyeljen az alábbiakra:
- ne távolítsa el a légtérelő lemezt
- helyezze vissza az összes védőlemezt
- használja fel a kábelek védelmét szolgáló kábelbemeneteket.



- Az erősáramú sorkapocsblokk a 11 sorkapcsot tartalmazó kivezetéscsoportból áll.
- Az elektronika táplálásához a rugós sorkapocsblokk használható fel.
- A vezérlés sorkapocsblokkja 5 db kivehető csavaros csatlakozóból és a 9 pólusú hüvelyes SUB-D csatlakozóból áll.

3.2.1.2 – UMV-3301 270T-től 600T-ig és 400TH-től 700TH-ig

Nyissa ki a szekrény ajtaját a sorkapcsokhoz való hozzáféréshez.

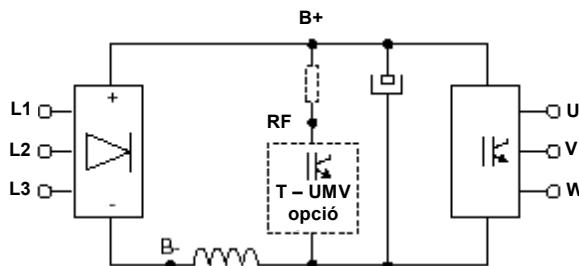
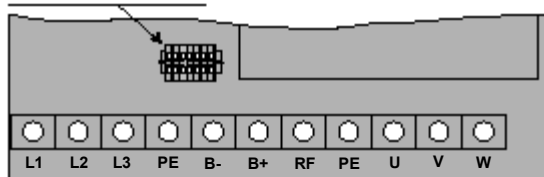
3.2.2 - Az erősáramú sorkapocsblokk

FIGYELMEZTETÉS:

- Soha ne csatlakoztasson kondenzátortelep-jellegű áramkört a szabályozó kimenete és a motor közé.
- Soha ne csatlakoztassa az AC táplálást az U.V.W. sorkapcsokra.

3.2.2.1 – UMV-3301 75T-től 265T-ig és 75TH-től 340TH-ig

Az elektronika táplálásának sorkapocsblokkja

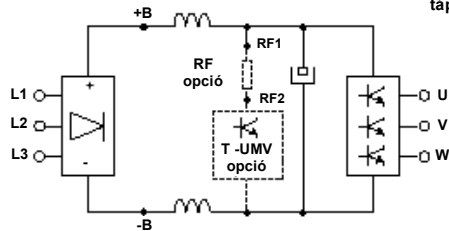
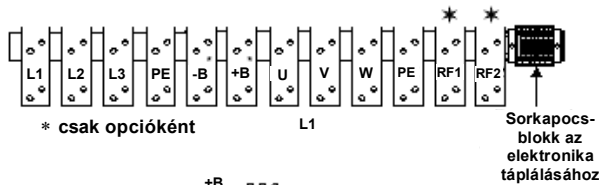


| Címkek | Funkciók | Sorkapcsos csatlakozók | | | | | | | |
|------------|--|--------------------------|----------|----------------|------------|--------------------------|----------|----------------|------------|
| | | 75T(H)-tól 150T(H)-ig | | | | 180T(H)-tól 340T(H)-ig | | | |
| | | Max. megh. nyomaték (Nm) | Csavar Ø | Szélesség (mm) | Hossz (mm) | Max. megh. nyomaték (Nm) | Csavar Ø | Szélesség (mm) | Hossz (mm) |
| L1, L2, L3 | A szabályozó 3 fázisú tápja | 10 | M10 | 26 | 33 | 15,5 | M12 | 36 | 24 |
| B+, RF | Az opciós fékellenállás csatlakoztatása a hőrelén keresztül | | | | | | | | |
| B+, B- | A szabályozók táplálása az egyenáramú körön keresztül: <ul style="list-style-type: none"> • 510 V-től 620 V-ig, ± 10 % 270T-től 600T-ig • 740 V-től 980 V-ig, ± 10 % 400 TH-től 700TH-ig (lásd: 3.2.5.3 fejezet) | | | | | | | | |
| U, V, W | A motor csatlakoztatása | 6 | M8 | 20 | 20 | 10 | M10 | 26 | 33 |
| PE | A szabályozó és a motor földelése | | | | | | | | |

UMV--3301

nyílt vagy zárt hurkú fluxusvektor szabályozású háromfázisú frekvenciaváltó

3.2.2.2 - UMV-3301 270T-től 600T-ig és 400TH-tól 700TH-ig

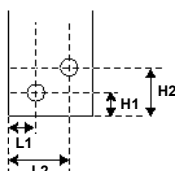


| Címke | Funkció |
|--------------|--|
| L1 – L2 – L3 | A szabályozó 3 fázisú tápja |
| PE | A szabályozó és a motor földelése |
| +B, -B | A szabályozók táplálása az egyenáramú körön keresztül: 510 V-től 620 V-ig, ± 10 % 270T-től 600T-ig 740 V-től 980 V-ig, ± 10 % 400 TH-től 700TH-ig (lásd: 3.2.5.3) |
| U – V – W | A motor csatlakozása |
| RF1 – RF2 * | Hővédelemmel ellátott fékellenállás |

* Ezek a sorkapcsok opcióként vannak beszerelve

| Méret | UMV-3301 | | A sínec csatlakoztatása | |
|-------|---------------------------------------|---------|-------------------------|---------------|
| | Sorkapcsok | Ø | Csavar - anya | Szelvény (mm) |
| 270T | Összes | 2 x M10 | 40 x 5 | |
| 340T | PE | 2 x M10 | 40 x 5 | |
| 400T | L1, L2, L3, -B, +B, U, V, W, RF1, RF2 | 2 x M10 | 50 x 5 | |
| 470T | PE | 2 x M10 | 40 x 5 | |
| | L1, L2, L3, -B, +B, U, V, W, RF1, RF2 | 2 x M10 | 40 x 10 | |
| 600T | PE | 2 x M10 | 40 x 10 | |
| | L1, L2, L3, -B, +B, U, V, W, RF1, RF2 | 2 x M10 | 50 x 10 | |
| 400TH | PE | 2 x M10 | 40 x 5 | |
| | L1, L2, L3, -B, +B, U, V, W, RF1, RF2 | 2 x M10 | 40 x 5 | |
| 470TH | PE | 2 x M10 | 40 x 5 | |
| | L1, L2, L3, -B, +B, U, V, W, RF1, RF2 | 2 x M10 | 40 x 5 | |
| 600TH | PE | 2 x M10 | 40 x 5 | |
| 700TH | L1, L2, L3, -B, +B, U, V, W, RF1, RF2 | 2 x M10 | 40 x 10 | |

A sínec furatozása



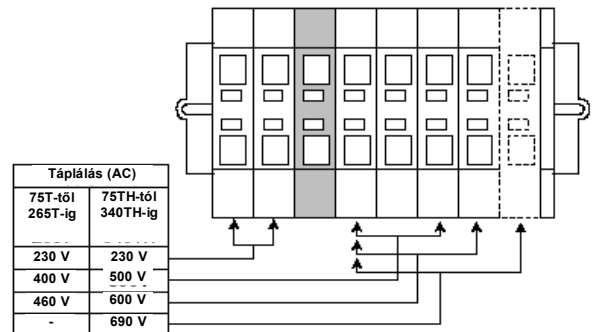
| Sín-szélesség (mm) | Méretetek (mm) | | | | |
|--------------------|----------------|----|------|----|----|
| | L1 | L2 | H1 | H2 | Ø |
| 40 | 10 | 30 | 10 | 30 | 11 |
| 50 | 12,5 | 25 | 12,5 | 35 | 11 |

3.2.3 - Az elektronika táplálásának sorkapcsblokkja

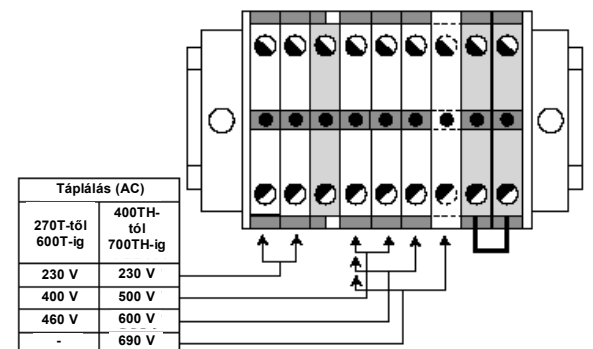


- Feltétlenül biztosítani kell, hogy a táplálás csillagpontja és az elektronika-táp csillagpontja közötti feszültség kisebb legyen, mint a táplálás egyes fázisai közötti feszültség értéke.
- Az UMV-3301 75T-től 265T-ig és 75TH-tól 340TH-ig terjedő készülékeknél mindkét tápkábelt védeni kell mérsékelt késleltetésű (lassú) 2 A-es, vagy D karakterisztikájú 2 A-es megszakítóval.
- Ha a 230 Vac50Hz vezérlő-sorkapcsokhoz külső táplálás csatlakozik, alkalmazni kell max. 2 kV feszültség-befogású kiegészítő tranziens-tűfeszültség levezetőket.

3.2.3.1 - UMV-3301 75T-től 265T-ig és 75TH-tól 340TH-ig
Az elektronikához szükséges táplálást a szekrény jobb oldalán elhelyezett sorkapcsblokkhoz kell csatlakoztatni.



3.2.3.2 - UMV-3301 270T-től 600T-ig és 400TH-tól 700TH-ig
Az elektronikához szükséges táplálást a vezérlőkártya bal oldalán elhelyezett sorkapcsblokkhoz kell csatlakoztatni.



A motor leállításakor a mesterséges szellőztetést ki lehet kapcsolni, miközben az elektronika feszültség alatt marad. Távolítsa el a jobb oldali két sorkapcs közötti összekötést és a ventilátor indítását és leállítását végző kapcsolót, kontaktort kösse ide.

FIGYELMEZTETÉS

- Ennél a kialakításnál bekapcsolás a futás (Run) parancs előtt 10 másodperccel és kikapcsolás a Stop parancs után 15 perccel.
- Az érintkezőnek képesnek kell lennie 5 A-es induktív terhelés csatlakozására 230 V-on.

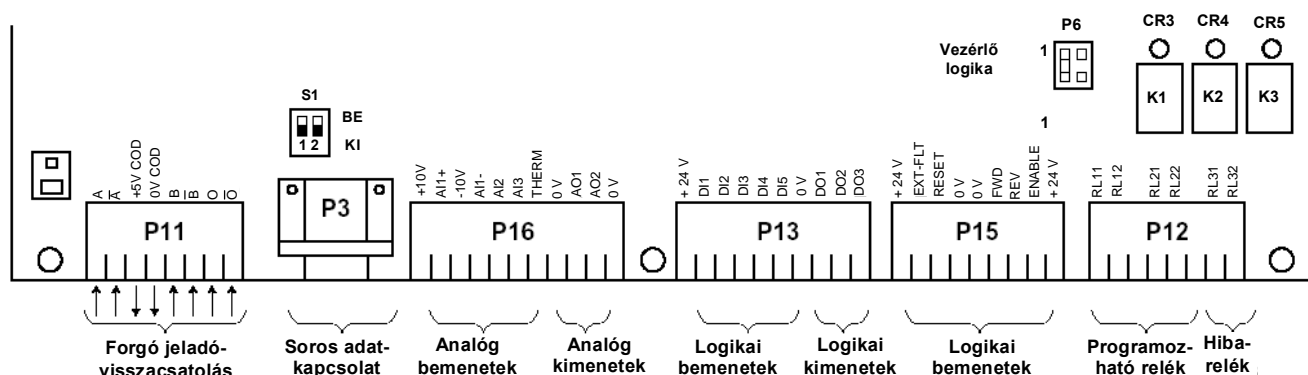
UMV--3301

nyílt vagy zárt hurkú fluxusvektor szabályozású háromfázisú frekvenciaváltó

3.2.4 - A vezérlés sorkapocsblokkja

3.2.4.1 – Általános bevezető

A vezérlés sorkapocsblokkja tartalmaz 5 kivehető csavaros csatlakozót és egy 9 pólusú hüvelyes SUB-D csatlakozót.



3.2.4.2 - A vezérlő elektronika sorkapcsok ismertetése

| Sorkapocsblokk | Címke | Jel | Funkció | Gyári beállítás | Villamos jellemzők |
|----------------|----------------|---------------------------|--|-------------------------------------|---|
| P11 | P11/1 P11/2 | <u>A</u> A | Galvanikusan leválasztott jeladó-visszacsatolás Komplementer A csatorna | - | 5 V 20 mA |
| | P11/3 P11/4 | + 5 V - COD +0 V - COD | Jeladó táplálás | - | 5 V ± 5 %, 100 mA max. |
| | P11/5 P11/6 | <u>B</u> B | Galvanikusan leválasztott jeladó-visszacsatolás Komplementer B csatorna | - | 5 V 20 mA |
| | P11/7 P11/8 | <u>O</u> O | Galvanikusan leválasztott jeladó-visszacsatolás Komplementer 0 csatorna | - | 5 V 20 mA |
| P3 | 1 | - | 0 V | - | Szigetelve a P16/8, P16/11, P13/7, P15/4, P15/5 sorkapcsoktól |
| | 2 | - | <u>TX</u> adás | - | Leválasztva optocsatolóval |
| | 3 | - | <u>RX</u> vétel | - | Leválasztva optocsatolóval |
| | 4 | - | Nincs bekötve | - | - |
| | 5 | - | Nincs bekötve | - | - |
| | 6 | - | TX adás | - | Leválasztva optocsatolóval |
| | 7 | - | RX vétel | - | Leválasztva optocsatolóval |
| | 8 | - | Nincs bekötve | - | - |
| P16 | P16/1 | + 10 V | Belső tápfeszültség | - | - |
| | P16/2 | AI1+ | 1-es differenciál analóg bem. (+) | 02.11 Ford.szám N° 1 (0 - 10 V) | - 10 V-tól +10 V-ig impedancia 10 kΩ |
| | P16/3 | - 10 V | Belső forrásjel | - | - 10 V ± 2 %, 10 mA max. |
| | P16/4 | AI1- | 1-es differenciál analóg bem. (-) | 02.11 Ford.szám N° 1 | - 10 V-tól +10 V-ig impedancia 10 kΩ |
| | P16/5 | AI2 | 2-es analóg bemenet | 04.36 Nyomatékkorlátozás (0 - 10 V) | ± 10 V, imp. 15 kΩ |
| | P16/6 | AI3 | 3-es analóg bemenet | 02.12 Ford.szám N° 2 (4 - 20 mA) | 0 -tól +10 V-ig (8 kΩ) 4-től 20 mA-ig vagy 0-tól 20 mA-ig (100 Ω) |
| | P16/7 | THERM | Analóg bemenet | - | 0 -tól +5 V-ig, imp. 40kΩ hiba > 3,3 kΩ hibatörlés < 1,8 kΩ |
| | P16/8 | 0 V | 0 V közös | - | A többi 0 V-al azonos potenciálon |
| | P16/9 | AO1 | 1-es analóg kimenet | - | 0 - 20 mA, 4 - 20 mA vagy ± 10 V 10 mA max. |
| | P16/10 | AO2 | 2-es analóg kimenet | - | |
| | P16/11 | 0 V | 0 V közös | - | A többi 0 V-al azonos potenciálon |

UMV--3301

nyílt vagy zárt hurkú fluxusvektor szabályozású háromfázisú frekvenciaváltó

3.2.4.2 - A vezérlő elektronika sorkapcsok ismertetése (folytatás)

| Sorkapocsblokk | Címke | Jels | Funkció | Gyári beállítás | Villamos jellemzők |
|----------------|----------------|----------------|--|--|---|
| P13 | P13/1 | + 24 V | Közös belső áramforrás | - | + 24 V ± 5 %, 100 mA max. (összesen a P15/1-el és P15/8-al együtt) |
| | P13/2 | DI1 | 1-es logikai bemenet | 02.17 1PS kiválasztása (1PS = 1Preset Speed = 1-es előre kiválasztott fordulatszám) | 0-tól + 24 V-ig, 1 mA max. |
| | P13/3 | DI2 | 2-es logikai bemenet | 02.18 3PS kiválasztása | 0-tól + 24 V-ig, 1 mA max. |
| | P13/4 | DI3 | 3-es logikai bemenet | 1-es leállítás | 0-tól + 24 V-ig, 1 mA max. |
| | P13/5 | DI4 | 4-es logikai bemenet | 02.14 N1/N2 választás | 0-tól + 24 V-ig, 1 mA max. |
| | P13/6 | DI5 | 5-ös logikai bem. vagy alapjel | 03.07 rámpa lezárás | 0-tól + 24 V-ig, 1 mA max. |
| | P13/7 | 0 V | 0 V közös | - | A többi 0 V-al azonos potenciálon |
| | P13/8 | DO1 | 1-es logikai kimenet | 10.40 I korlát elérve | Tranzisztoros kimenet 100 mA max. 24 V max. |
| | P13/9 | DO2 | 2-es logikai kimenet | 10.32 UMV hiba | |
| | P13/10 | DO3 | 3-as logikai kimenet vagy alapjel-leképzés | 10.42 max. ford.szám elérve | |
| P15 | P15/1 | + 24 V | Közös belső áramforrás | - | + 24 V ± 5 %, 100 mA max. (összesen a P13/1-el és P15/8-al együtt) |
| | P15/2 | EXT-FLT | Külső hiba | - | 0-tól + 24 V-ig, 1 mA max. |
| | P15/3 | RESET | Hibatörlés / Visszaállítás | - | 0-tól + 24 V-ig, 1 mA max. |
| | P15/4 | 0 V | 0 V közös | - | A többi 0 V-al azonos potenciálon |
| | P15/5 | 0 V | 0 V közös | - | A többi 0 V-al azonos potenciálon |
| | P15/6 | FWD | Előre | - | 0-tól + 24 V-ig, 1 mA max. |
| | P15/7 | REV | Hátra vagy programozható logikai bemenet | Hátra | 0-tól + 24 V-ig, 1 mA max. |
| | P15/8 | ENABLE | A logikai engedélyező bemenet | - | 0-tól + 24 V-ig, 1 mA max. |
| | P15/9 | + 24 V | Közös belső áramforrás | - | + 24 V ± 5 %, 100 mA max. (összesen a P13/1-el és P15/1-el együtt) |
| P12 | P12/1 P12/2 | RL1/1 RL1/2 | 1-es programozható relé | 10.41 min. ford. szám elérve | 250 V max. U_L 5 A ohmos terhelés |
| | P12/3 | - | Nincs bekötve | - | - |
| | P12/4 P12/5 | RL2/1 RL2/2 | 2-es programozható relé | 10.33 UMV kimenet aktív | 250 V max. U_L 5 A ohmos terhelés |
| | P12/6 | - | Nincs bekötve | - | - |
| | P12/7 P12/8 | RL3/1 RL3/2 | Hibarelé | - | 250 V max. U_L 5 A ohmos terhelés |



• A vezérlőlogikát a P6 választja ki: 1-es pozíció negatív logika (0 V), 2-es pozíció pozitív logika (+ 24 V)

U_L : 50 Vac-ra korlátozva az UL követelmények teljesítéséhez

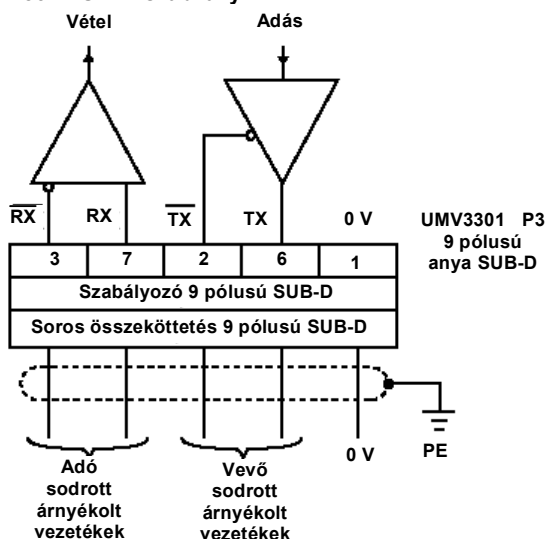
UMV--3301 nyílt vagy zárt hurkú fluxusvektor szabályozású háromfázisú frekvenciaváltó

3.2.5 - Speciális csatlakozások

3.2.5.1 - A soros összeköttetés csatlakozása

A soros összeköttetés kialakítása megfelel az RS485 / RS422 szabványnak, ami lehetővé teszi az adatok differenciális adását és vételét 4 vezetéken keresztül. A legnagyobb kábelhossz 120 m lehet.

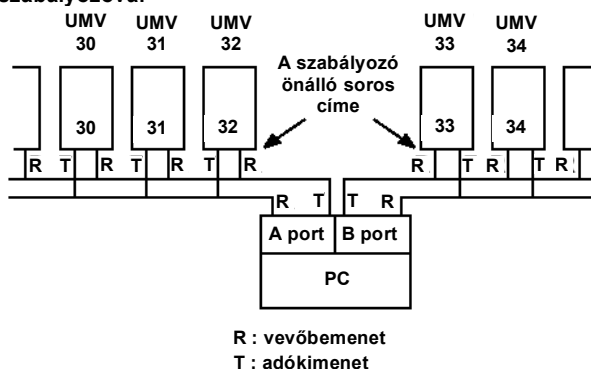
RS 485 / RS 422 szabvány:



A vezérlőáramkörön elhelyezett S1 választó kapcsoló lehetővé teszi impedanciaillesztő ellenállások használatát.

Megjegyzés: Az RS485 szabvány alkalmazásával egyetlen PC-ről megvalósítható az adatátvitel, kommunikáció akár 32 db szabályozóval, amelyek ugyanarra a vonalra csatlakoznak. Minden szabályozónak külön soros címe van.

RS 485-ös soros összeköttetés pontonként 32 szabályozóval

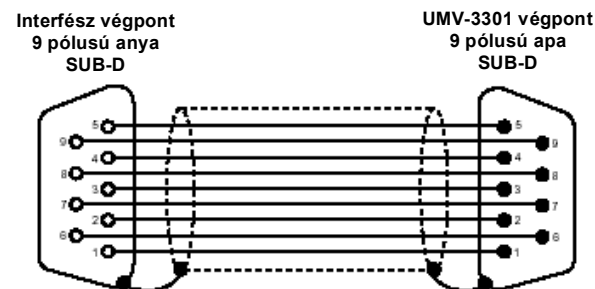


Protokoll : MODBUS

3.2.5.2 - A PEGASE szoftverrel működő paraméterbeállító opció csatlakoztatása

A beállító opció csatlakoztatható akár egyetlen vonalon a kezelőegység SUB-D csatlakozóján keresztül, akár hálózaton, a sorkapocsblokk SUB-D csatlakozóján keresztül.

- Egyetlen vonal használata esetén vegye ki a kezelőegységet, és csatlakoztassa a CD-CORD kábelt az RS232/RS485 egységhez az RS485-ös végponton.



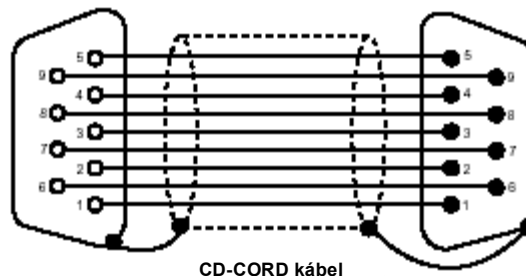
FIGYELMEZTETÉS :

Az árnyékolt kábel nem lehet hosszabb 5 m-nél.

- A vezérlőáramkör SUB-D P3 csatlakozójának használatával kialakított hálózat alkalmazása esetén a CD-CORD kábelt csatlakoztassa az RS232/RS485 egység RS485 végpontjához. A csatlakozáshoz használjon dugasz/aljzat átalakítót. A sorkapocsblokkhoz külső tápfeszültséget kell alkalmazni.

Interfész végpont
9 pólusú anya
SUB-D

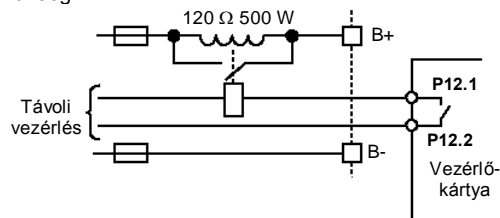
9 pólusú apa
SUB-D



3.2.5.3 - Táplálás az egyenáramú buszra

Több UMV-3301(T) szabályozó táplálható egyetlen 510 .. 620 V±10%-os egyenáramú körről és UMV-3301(TH) 668 .. 1000 V-os egyenáramú körről. Csatlakoztatás a B+ és B- sorkapcsok közé.

Az egyes szabályozókhöz alkalmazott védő biztosítókat a 3.4 fejezet részben ismertetjük; Készülékenként két biztosítóra van szükség.



Hajtásbeállítások:

- 09.11 = 10.49
- 09.12 = No
- 09.15 = No
- 09.16 = 0

UMV--3301

nyílt vagy zárt hurkú

fluxusvektor szabályozású

háromfázisú frekvenciaváltó

3.3 - Elektromos és elektromágneses jelenségek

3.3.1 - Általános bevezető

A frekvenciaváltók erősáramú felépítése a jelenségek két típusának előfordulásához vezet:

- kisfrekvenciás felharmonikus visszacsatolás a hálózati tápon

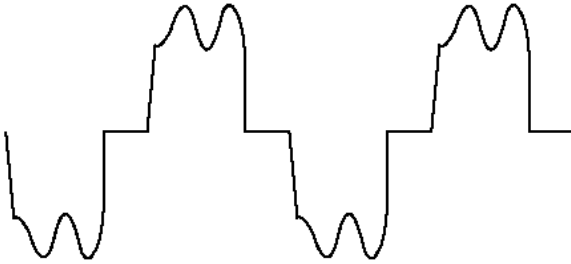
- rádiófrekvenciás jelek (RFI) kibocsátása

Ezek különálló jelenségek, amelyek más-más hatást gyakorolnak a elektromos környezetre.

3.3.2 - Kisfrekvenciás felharmonikusok

3.3.2.1 - Általános bevezető

A frekvenciaváltó bemenetén működő egyenirányító nem szinuszos AC vonali áramot eredményez.



Egy 3 fázisú egyenirányító által felvett hálózati áram

Ez az áram $6n \pm 1$ rendű felharmonikusokat hordoz.

A felharmonikusok amplitúdói függnak az egyenirányító híd hálózati belépő oldali impedanciájától és az egyenirányító híd egyenáramú körüli kilépő oldali felépítésétől.

Minél nagyobb a hálózati táp és az egyenáramú kör induktivitása, annál kisebbek ezek a felharmonikusok.

A felharmonikusok jelentős hatást csak a néhány száz kW-os frekvenciaváltók terheléseire gyakorolnak, és azokon a helyeken, ahol ezek a terhelések meghaladják a teljes helyi terhelés egynegyedét.

Ezek gyakorlatilag nincsenek hatással a villamosenergia-fogyasztás szintjére. A transzformátorokban és a közvetlenül a hálózati tápra kapcsolt motorokban a felharmonikusok hatására fellépő melegedés elhanyagolható.

Ezek a kisfrekvenciás felharmonikusok ritkán zavarják meg érzékeny készülékek működését.

3.3.2.2 - Szabványok

Az áram-felharmonikusokra nincsenek szabványok.

Az áram-felharmonikusok feszültség-felharmonikusokat keltenek a hálózati tápon. **Ezek amplitúdója függ a hálózati táp impedanciájától.**

Az áramszolgáltatónak - amelyet a **nagy teljesítményű berendezések** esetében érintenek ezek a jelenségek - vannak saját ajánlásai a feszültség-felharmonikusok szintjének vonatkozásában; általában

- 0,6 % a páros számú felharmonikusokra

- 1 % a páratlan számú felharmonikusokra

- 1,6 % a teljes harmonikus torzításra

Ezek az értékek az áramszolgáltató felőli csatlakozási pontra érvényesek, és nem a felharmonikusokat generáló készülékre.

3.3.2.3 - A hálózatba visszatáplált felharmonikusok csökkenése

Az inverter és a hálózat (amelyre a telepítés történt) közötti alacsony teljesítményarány a feszültség-felharmonikusok alacsony szintjét eredményezi.

Azokban a ritka esetekben azonban, amikor a hálózati jellemzők és az összes telepített inverter-teljesítmény nem teszi lehetővé az áramszolgáltató által megszabhatott felharmonikus szint betartását, a LEROY-SOMER kész segítséget nyújtani a telepítéshez, a kiegészítő hálózati főtárhoz szükséges építőelemek meghatározásával.

3.3.3 - Rádiófrekvenciás zavarok : érzékenység, immunitás

3.3.3.1 - Általános bevezető

Egy készülék védetségének szintjét az a képesség határozza meg, hogy működik-e külső tényezők vagy saját elektromos csatlakozásai által megzavart környezetben

3.3.3.2 - Szabványok

A berendezés minden darabját alá kell vetni a szabványosított tesztek (Európai Szabványok) sorozatának, és a vizsgált egységeknek teljesíteniük kell egy minimális szintet, hogy kinyilvánítható legyen az általános ipari gyűjtőszabványnak (EN 50082-2) és a lakókörnyezeti szabványnak (EN 50082-1) való megfelelésük.

3.3.3.3 - Ajánlások

Egy berendezés, rendszer, amely kizárólag a védetség szabványoknak megfelelő elemekből, komponensekből van összeállítva, a zavaró hatások igen kis kockázatával üzemel.

UMV--3301

nyílt vagy zárt hurkú fluxusvektor szabályozású háromfázisú frekvenciaváltó

3.3.4 - Rádiófrekvenciás zavarok : Kibocsátás, Emisszió

3.3.4.1 - Általános bevezető

A frekvenciaváltók nagy sebességű kapcsolókat (tranzisztorokat és más félvezetőket) alkalmaznak a nagy feszültségek (550 V körül) és a nagyfrekvenciás áramok (néhány kHz-es) kapcsolására. Ez biztosítja a határfok magas és a motorzaj alacsony szintjét.

A kapcsolási folyamatok azonban rádiófrekvenciás jeleket is gerjesztenek, amelyek alábbi összetevői zavarhatják más készülékek működését vagy eltorzíthatják az érzékelők jeleit:

- a nagyfrekvenciás szivárgóáramok, amelyek az inverter/motor kábeleinek szórt kapacitásán és a motor, valamint a motort hordozó fémszerkezetek szórt kapacitásain keresztül kijutnak a földhöz.

- a rádiófrekvenciás jelek vezetés vagy visszacsatolás útján megjelenhetnek a tápkábelen : ez a **vezetett emisszió**

- terjedhetnek közvetlen sugárzással a tápkábel vagy a motorkábel közelében : ez a **sugárzott emisszió**.

Ezek a jelenségek fontosak a felhasználók szempontjából.

A frekvenciatartományt illetően (rádiófrekvencia) az áramszolgáltatók nincsenek érintve.

3.3.4.2 - Szabványok

A kibocsátás legnagyobb megengedhető szintjét az ipari gyűjtőszabvány (EN 50081-2) és az általános lakókörnyezeti (EN 50081-1) szabvány állapítja meg.

3.3.4.3 - Ajánlások

- A tapasztalat azt mutatja, hogy az EN 50081-2 és EN 50081-1 szabványok által megállapított szintet nem szükségképpen kell betartani a zavaró jelenségek hatásainak elkerüléséhez.
- Az alábbi szakaszokban ismertetett alapvető óvintézkedések követése általában a berendezés kifogástalan működését eredményezi.

3.3.5 - Alapvető óvintézkedések

Ezeket figyelembe kell venni a tervezési fázisban és a készülékház, valamint a külső építőelemek kábelezése során. Az egyes szakaszokban az intézkedések a berendezés helyes működése szempontjából csökkenő fontossági sorrendben vannak felsorolva.

3.3.5.1 - Tervezés

1) Az anyagok, komponensek kiválasztása

Részesítse előnyben azokat az építőelemeket, amelyek védelem szintje összhangban van az EN 50082-1 és EN 50082-2 jelű védelem gyűjtőszabványokkal, és építse be őket egy acéllemezre készülékházba

2) Az inverter elhelyezése

Az invertert telepítse a lehető legközelebb a motorhoz, a kábelhossz csökkentése céljából.

3.3.5.2 - Az inverter és a hozzá tartozó építőelemek telepítése készülékházba

1) Rögzítse az invertert és a többi építőelemet fém rácsra, vagy alaplmezre, amely nincs befestve vagy festékmentes a rögzítési pontok környezetében.

2) Rögzítse az alaplemezt több festetlen ponton a készülékház aljához.

3.3.5.3 - Kábelezés a készülékházakon belül

1) Ne helyezzen el vezérlőkábeleket és erősáramú kábeleket ugyanabban a kábelcsatornában (távolság legalább 0,5 m).

2) Vezérlőkábelként használjon csavart vezetékű árnyékolt kábeleket

3) Az inverterhez elektromosan csatlakozó relét és kontaktorokat lássa el RC szűrővel.

3.3.5.4 - Kábelezés a készülékházon kívül

1) Különítse el az erősáramú kábeleket a vezérlőkábeletől.

2) Kösse a motorföldelés sorkapcsát közvetlenül az inverter földeléséhez.

3) Helyezze a motorkábeleket és a motorföldet az inverterfölddel összekötő kábelt ugyanabba a fém kábelcsatornába. Ezt a kábelcsatornát mechanikusan kösse össze a készülékházzal és a motoralappal. A vezetékeket rögzítse a kábelcsatorna alján elhelyezett lemezre.

4) Szigetelje el az érzékeny eszközöket (mérőfejek, érzékelők, stb.) azoktól a fém szerkezetektől, amelyek a motoralappal azonos (közös) pontra csatlakozhatnak.

3.3.5.5 - A földelés kábelezése

A védelem és a rádiófrekvenciás emisszió szintje szorosan összefügg a földcsatlakozás minőségével. A fémes földeléseket mechanikusan össze kell kötni egymással a lehető legnagyobb elektromos érintkező felülettel. A védővezető csatlakozásokat, amelyek a fémes földeléseknek egyetlen kábelen keresztül a földhöz való csatlakoztatásával a személyi védelem céljára szolgálnak, semmi körülmények között nem szabad földvezetékekkel helyettesíteni.

UMV--3301

nyílt vagy zárt hurkú fluxusvektor szabályozású háromfázisú frekvenciaváltó

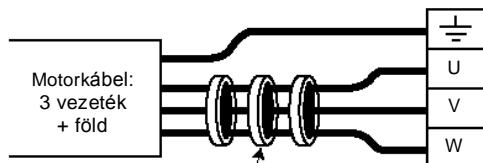
3.3.6 - Kiegészítő óvintézkedések

Az előző szakasz alapvető óvintézkedései általában a berendezés kifogástalan működését eredményezik. A védettség szintje azonban növelhető az alábbi kiegészítő intézkedések bevezetésével. Ezeket fontossági sorrendben ismertetjük.

3.3.6.1 - Az MC fojtó telepítése és bekötése

A zavaró jelenségek többségét azok a szivárgó áramok okozzák, amelyek a motorkábelben és a motorházon keresztül jutnak ki a földre.

Az MC fojtók a szivárgó áramok csökkentésére szolgálnak. Minél hosszabb az inverter/motor kábele annál fontosabb a fojtók szerepe.



Az MC fojtók legyenek a lehető legközelebb az inverterhez

| UMV terméksor | Az MC fojtó azonosító jele | Mennyiség |
|---------------|-----------------------------|-----------|
| 75T | FAP038FE001 | 3 |
| 100T | FAP038FE001 | 3 |
| 120T | FAP038FE001 | 3 |
| 150T | FAP038FE001 | 3 |
| 180T | FAP055FE001 | 3 |
| 220T | FAP055FE001 | 3 |
| 265T | FAP055FE001 | 3 |
| 270T | Forduljon a LEROY SOMER-hez | |
| 340T | | |
| 400T | | |
| 470T | | |
| 600T | | |

3.3.6.2 - RFI szűrők alkalmazása

Az RFI szűrők használatával csökkenthető a rádiófrekvenciás jelek emissziójának szintje. Ezek a szűrők lehetővé teszik, hogy az UMV 3301-es építőelemek megfeleljenek az EN 50081-1 és 50081-2 direktívák előírásainak a vezetett és sugárzott rádiófrekvenciás emisszió vonatkozásában.

A szabályozó típusától függően telepítse az ajánlott RFI szűrőt a hálózat és a szabályozó bemenete közé az alábbi táblázatnak megfelelően.

| UMV-3301 méretség | A szűrő azonosító jele | |
|-------------------|------------------------------|-----------------------------|
| | Nagy mértékű nyomatékúllépés | Kis mértékű nyomatékúllépés |
| 75T & 100T | FLT 3359 HV – 180 | FLT 3359 HV - 180 |
| 120T | FLT 3359 HV – 180 | FLT 3359 HV - 250 |
| 150T | FLT 3359 HV – 250 | FLT 3359 HV - 320 |
| 180T | FLT 3359 HV – 320 | FLT 3359 HV - 320 |
| 220T | FLT 3359 HV – 320 | FLT 3359 HV - 400 |
| 265T & 270T | FLT 3359 HV – 400 | FLT 3359 HV - 600 |
| 340T | FLT 3359 HV – 600 | FLT 3359 HV - 600 |
| 400T | FLT 3359 HV – 600 | FLT 3359 HV - 1000 |
| 470T & 600T | FLT 3359 HV – 1000 | FLT 3359 HV - 1000 |

| UMV-3301 méretség | A szűrő azonosító jele | |
|--------------------|------------------------------|-----------------------------|
| | Nagy mértékű nyomatékúllépés | Kis mértékű nyomatékúllépés |
| 75TH & 100 TH | FLT 3359 HV – 180 | FLT 3359 HV - 180 |
| 120TH-tól 265TH-ig | FLT 3359 HV – 250 | FLT 3359 HV - 250 |
| 340TH | FLT 3359 HV – 320 | FLT 3359 HV - 320 |
| 400TH | FLT 3359 HV – 400 | FLT 3359 HV - 400 |
| 470TH | FLT 3359 HV – 600 | FLT 3359 HV - 600 |
| 600TH | FLT 3359 HV – 400 | FLT 3359 HV - 600 |
| 700TH | FLT 3359 HV – 1000 | FLT 3359 HV - 1000 |

A szűrők telepítésekor tartsa be az alábbi szabályokat:

- az **UMV-3301**-et telepítse fém készülékházba az előző szakaszokban ismertetett kábelezési ajánlások betartásával.
- telepítse a szűrőt a lehető legközelebb a hálózatnak a fémháza való belépési helyéhez. Rögzítse a szűrőt ugyanarra a fémrácsra, mint amelyen a szabályozó van elhelyezve.

FIGYELMEZTETÉS:

Nem tanácsos az RFI szűrőt IT (földáram védelemmel) használni.

A szűrő szórt kapacitása ugyanis zavarhatja a földzárlat kimutatására szolgáló telepített szigetelés ellenőrző működését. Az ilyen típusú berendezés esetében ajánlatos a ferritgyűrűk alkalmazása a hajtáskimenetre csatlakozó motorkábeleken (lásd: 3.3.6.1 fejezet rész).

UMV--3301

nyílt vagy zárt hurkú fluxusvektor szabályozású háromfázisú frekvenciaváltó

3.3.7 - Megfelelés a szabványoknak

A szabványok által megszabott feltételek között elvégzett tesztek azt mutatják, hogy az UMV-3301 – amennyiben a 3.3.5 és 3.3.6 fejezetek előírásainak megfelelően telepítették - megfelel a 92/31/EEC-vel módosított 89/336/EEC szerinti EMC direktíváknak.

3.3.7.1 - Védetség

Az **UMV-3301** termék sor készülékei megfelelnek a védeésre vonatkozó következő nemzetközi szabványoknak.

| Szabvány | A védetség jellege | Alkalmazás | Szint |
|---------------|---|-------------------------------|-----------------------------|
| EN 61000-4-2 | Elektrosztatikus kisülés | Készülékház | 3-as szint (ipari) |
| EN 61000-4-3 | Sugárzott rádiófrekvencia | Készülékház | 3-as szint (ipari) |
| ENV 50140* | Sugárzott rádiófrekvencia | Készülékház | 3-as szint (ipari) |
| ENV 50141* | Vezetett rádiófrekvencia | Vezérlő- és erősáramú kábelek | 3-as szint (ipari) |
| EN 61000-4-4* | Egymást követő gyors transziensek | Vezérlőkábelek | 4-es szint (fokozott ipari) |
| CEI 1000-4 11 | Feszültségesések, pillanatnyi megszakadások és feszültségingadozások | Tápkábelek | 4-es szint |
| EN 50082-1 | Védetséggyűjtőszabvány 1. rész: lakókörnyezeti, kereskedelmi és könnyűipari | - | Megfelelés |
| EN 50082-2 | Védetséggyűjtőszabvány 2. rész: ipari környezet Érinti a *-al jelölt alapszabványokat | - | Megfelelés |

3.3.7.2 - Vezetett és sugárzott emissziók

Az **UMV-3301**-es építőelemek az alábbi előírások betartása esetén felelnek meg a vezetett és sugárzott rádiófrekvenciás emisszióra vonatkozó az EN 50081-1 és EN 50081-2 direktíváknak :

- a 3.3.5 szakaszban ismertetett kábelezési szabályok
- RFI szűrők alkalmazása a 3.3.6.2 szakaszban leírtak szerint
- 2,5 kHz-es kapcsolófrekvencia használata
- a motorkábelek hosszának korlátozása 20 m-re az EN 50081-1, és korlátozása 80 m-re az EN 50081-2 direktívák feltételeinek teljesítéséhez.

UMV--3301
nyílt vagy zárt hurkú
fluxusvektor szabályozású
háromfázisú frekvenciaváltó

JEGYZETEK

UMV--3301

nyílt vagy zárt hurkú fluxusvektor szabályozású háromfázisú frekvenciaváltó

3.4 - Védelem



- Használja az előírás szerinti védőbiztosítókat
- A kábelekre vonatkozó követelmények változhatnak az egyes országokban érvényes előírásoknak megfelelően, amelyek elsőbbséget élveznek az alábbi táblázatokban közölt értékekkel szemben
- Ezek a táblázatok semmi szín alatt nem helyettesíthetik az érvényes szabványokat
- A sorkapcsok csavarjainak max. meghúzási nyomatékára vonatkozó adatok a 3.2.2.1 szakaszban találhatók.

A biztosítók adatait és a kábelkereszteket tartalmazó táblázatok ajánlásai készülékházak és rézkábelek használatát feltételezik.
FIGYELMEZTETÉS:

- A kábelkeresztmetszetek nem veszik számításba a vonali feszültségeséseket
- Az UL előírásoknak való megfeleléshez a készülék alkalmas egy olyan áramkörben történő felhasználásra, amely legfeljebb 10000 Arms szimmetrikus áramot szolgáltat a 75TH-tól 150TH-ig terjedő szabályozókhöz és legfeljebb 18000 Arms szimmetrikus áramot a 180TH-tól 340TH-ig terjedő készülékekhez, max. 600 V esetén.
- Az erősáramú csatlakozáshoz a terepi kábelezéshez méretezett UL besorolású zárt hurkú csatlakozókat kell alkalmazni

| UMV-3301 méret | Hálózati áram * (A) | | DC-köri áram ** (A) | | Hálózati gl. bizt. (A) | Hálózati UL bizt. (UL) (A) | Motor- kábelek (mm ²) | Hálózati kábelek (mm ²) | DC-köri kábelek (mm ²) | | |
|-------------------|------------------------|-------|------------------------|-------|------------------------------|----------------------------------|---|---|--|---------|---------|
| | 400 V | 460 V | 400 V | 460 V | | | | | | | |
| 75T | High | 112 | 110 | 110 | 108 | 108 | 125 | 200 | 50 | 50 | 50 |
| | Low | 145 | 136 | 136 | 146 | 146 | 160 | 50 | 50 | 50 | |
| 100T | High | 145 | 142 | 142 | 146 | 146 | 160 | 250 | 70 | 70 | 70 |
| | Low | 180 | 169 | 169 | 175 | 175 | 200 | 70 | 70 | 70 | |
| 120T | High | 180 | 176 | 176 | 175 | 165 | 200 | 300 | 95 | 95 | 95 |
| | Low | 220 | 207 | 197 | 214 | 204 | 250 | 95 | 95 | 95 | |
| 150T | High | 220 | 216 | 216 | 214 | 204 | 250 | 300 | 120 | 120 | 120 |
| | Low | 260 | 244 | 226 | 257 | 242 | 250 | 120 | 120 | 120 | |
| 180T | High | 260 | 255 | 255 | 257 | 242 | 315 | 400 | 150 | 150 | 150 |
| | Low | 315 | 296 | 282 | 350 | 328 | 315 | 150 | 150 | 150 | |
| 220T | High | 315 | 309 | 309 | 350 | 328 | 315 | 500 | 185 | 185 | 2 x 95 |
| | Low | 380 | 357 | 338 | 480 | 460 | 400 | 185 | 185 | 2 x 95 | |
| 265T | High | 380 | 372 | 372 | 425 | 370 | 400 | 600 | 185 | 185 | 2 x 120 |
| | Low | 480 | 451 | 423 | 535 | 465 | 500 | 2 x 95 | 2 x 95 | 2 x 120 | |
| 270T | High | 380 | 372 | 372 | 425 | 370 | 400 | - | A készülékházon kívüli kábelei ügyében forduljon kábelszállítójához | | |
| | Low | 490 | 462 | 423 | 540 | 465 | 500 | | | | |
| 340T | High | 480 | 470 | 470 | 580 | 500 | 500 | - | | | |
| | Low | 580 | 545 | 508 | 680 | 590 | 630 | | | | |
| 400T | High | 580 | 568 | 568 | 630 | 550 | 630 | - | | | |
| | Low | 680 | 639 | 602 | 750 | 650 | 800 | | | | |
| 470T | High | 680 | 666 | 666 | 730 | 635 | 800 | - | | | |
| | Low | 820 | 773 | 667 | 873 | 750 | 800 | | | | |
| 600T | High | 860 | 843 | 843 | 890 | 770 | 1000 | - | | | |
| | Low | 970 | 907 | 799 | 1042 | 870 | 1000 | | | | |

Használjon 600V J osztályú biztosítókat, pl. a Ferraz Shawmut A4J sorozatot

UMV--3301
nyílt vagy zárt hurkú
fluxusvektor szabályozású
háromfázisú frekvenciaváltó


| UMV 3301 méret | | Hálózati áram * (A) (525-től 690 Vac-ig) | DC-köri áram ** (A) | Hálózati gl bizt. (A) | Hálózati UL bizt. (UL) (A) | Motor- kábelek (mm ²) | Hálózati kábelek (mm ²) | DC-köri kábelek (mm ²) |
|----------------|------|--|------------------------|-----------------------------|----------------------------------|---|--|--|
| 75TH | High | 63 | 59 | 73 | 100 | 125 | 25 | 25 |
| | Low | 85 | 83 | 102 | 100 | 25 | 25 | 25 |
| 100TH | High | 86 | 81 | 99 | 125 | 150 | 35 | 35 |
| | Low | 115 | 113 | 138 | 125 | 35 | 35 | 35 |
| 120TH | High | 101 | 95 | 116 | 160 | 200 | 50 | 50 |
| | Low | 135 | 132 | 162 | 160 | 50 | 50 | 50 |
| 150TH | High | 116 | 109 | 134 | 160 | 250 | 70 | 70 |
| | Low | 155 | 152 | 186 | 200 | 70 | 70 | 70 |
| 180TH | High | 142 | 133 | 164 | 200 | 300 | 95 | 95 |
| | Low | 190 | 186 | 228 | 200 | 95 | 95 | 95 |
| 220TH | High | 165 | 155 | 190 | 250 | 300 | 120 | 120 |
| | Low | 225 | 221 | 370 | 250 | 120 | 120 | 120 |
| 265TH | High | 205 | 193 | 236 | 315 | 400 | 150 | 150 |
| | Low | 280 | 274 | 336 | 315 | 150 | 150 | 150 |
| 340T | High | 255 | 240 | 294 | 400 | 500 | 185 | 185 |
| | Low | 340 | 333 | 408 | 400 | 185 | 185 | 185 |
| 400TH | High | 300 | 282 | 345 | 400 | - | A készülékházon kívüli kábelei ügyében forduljon kábelszállítójához | |
| | Low | 400 | 392 | 480 | 500 | - | | |
| 470T | High | 350 | 329 | 403 | 500 | - | | |
| | Low | 450 | 441 | 540 | 500 | - | | |
| 600T | High | 450 | 423 | 518 | 630 | - | | |
| | Low | 580 | 568 | 696 | 630 | - | | |
| 700T | High | 500 | 470 | 576 | 630 | - | | |
| | Low | 670 | 657 | 804 | 800 | - | | |

* Kapcsolófrekvencia: 2,5 kHz az UMV-3301 75T-től 600T-ig és 75TH-től 340TH-ig terjedően ; 1,7 kHz 400TH-től 700TH-ig.

** Csak akkor, ha az UMV-3301 az egyenáramú körről kapja a táplálást

Mejegyzés:

Használjon D karakterisztikájú 2 A-es kismegszakítót, vagy biztosítóval ellátott mérsékelt időzítésű 2 A-es (a ≥ 400 TH készülékekre 5 A-es) leválasztót, amely megszakítóként és a védelem eszközeként is működik az UMV-3301 75T-től 265T-ig terjedő készülékek elektronikus áramköreinek két tápvezetékéhez.

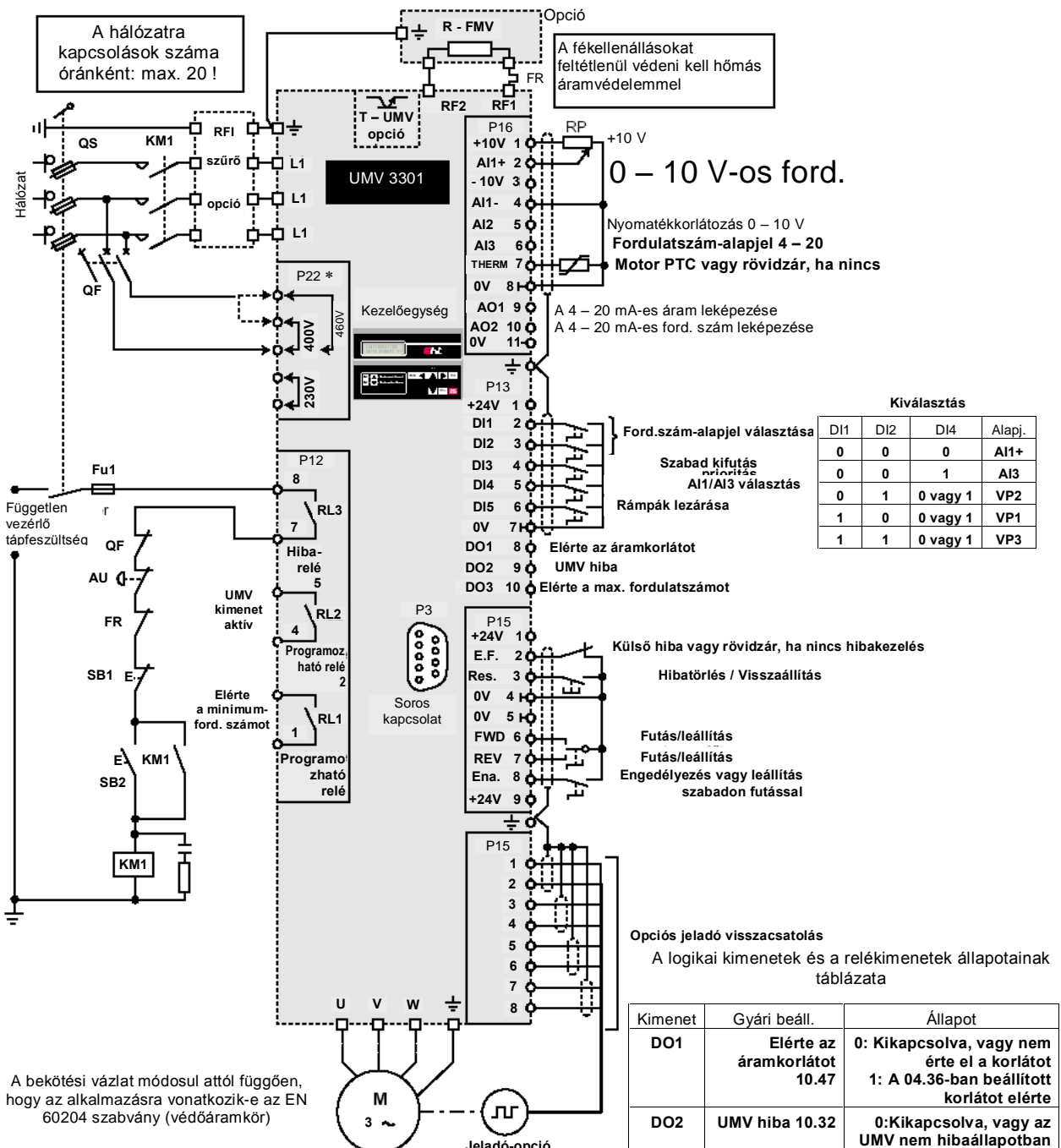
 : Használjon J osztályú 600 V-os biztosítókat, pl. a Ferraz Shawmut A4J sorozatot.

UMV--3301

nyílt vagy zárt hurkú fluxusvektor szabályozású háromfázisú frekvenciaváltó

3.5 - Bekötési vázlat

Gyári konfiguráció – Egyszerűsített beállítás a felhasználói menü alkalmazásával



- QS : Biztosítóval ellátott leválasztó kapcsoló(szakaszozó)
- QF : 2A-es kismegszakító, vagy biztosítóval ellátott 2 A-es leválasztó
- SB1 : Kikapcsoló gomb
- SB2 : Bekapcsoló gomb
- KM1 : Hálózati kontaktor
- FR : Hőrelé
- AU : Felhasználói biztonsági eszközök (pl. vészgomb, stb.)
- RP : 10 kΩ-os potenciométer
- * : lásd: 3.2.3

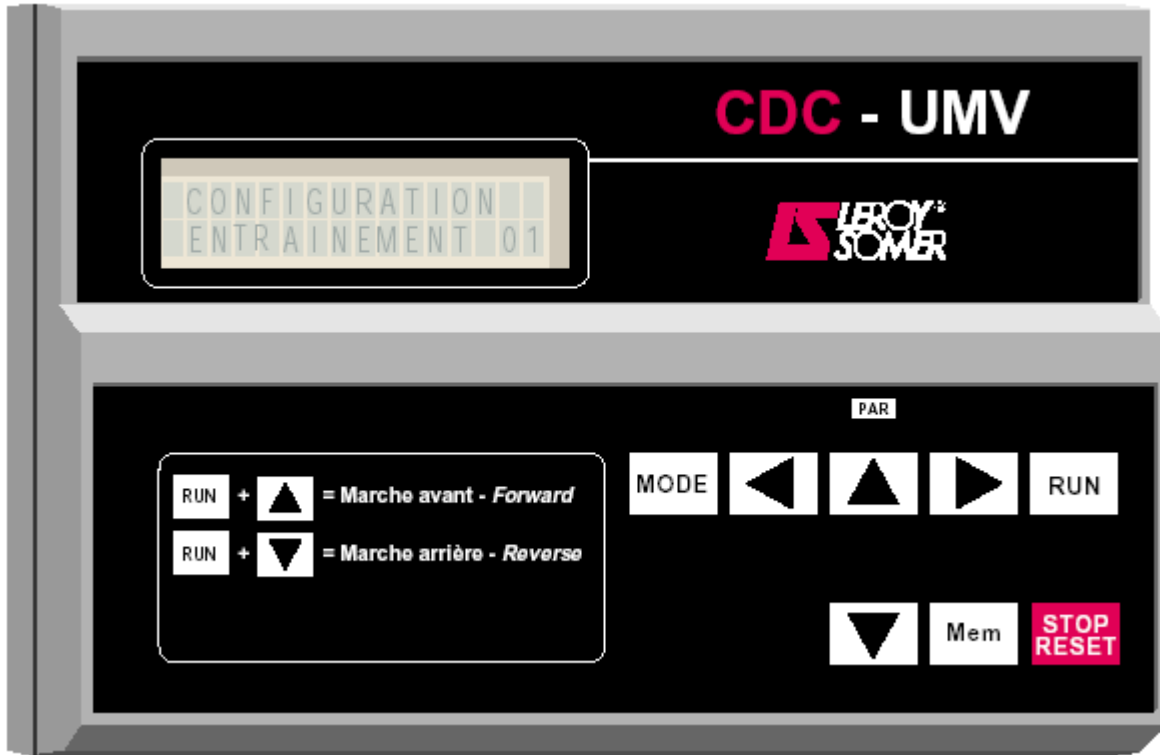
| Kimenet | Gyári beáll. | Állapot |
|---------|---------------------------------------|--|
| DO1 | Elérte az áramkorlátot 10.47 | 0: Kikapcsolva, vagy nem érte el a korlátot 1: A 04.36-ban beállított korlátot elérte |
| DO2 | UMV hiba 10.32 | 0:Kikapcsolva, vagy az UMV nem hibaállapotban 1: Az UMV hibaállapotban |
| DO3 | Elérte a max. fordulatszámot 10.42 | 0: Kikapcsolva, vagy elérte a max. ford. számot 1: Nem érte el a ford. számot (küszöb 05.22) |
| RL1 | Elérte a legkisebb ford. számot 10.41 | Nyitott: Kikapcs., vagy nem érte el a min. ford. számot Zárt: elérte a min. ford. számot (küszöb 05.12) |
| RL2 | UMV kimenet aktív 10.33 | Nyitott: Kikapcs., vagy UMV leállítva Zárt: UMV üzemel |

UMV--3301
nyílt vagy zárt hurkú
fluxusvektor szabályozású
háromfázisú frekvenciaváltó

4 - Üzembe helyezés

4.1 - A CDC – UMV kezelőegység használata

4.1.1 - Bemutató



| | | |
|-----------|--|--|
| Nyomógomb | | Az olvasás (READ) üzemmódról a paraméter-beállítás üzemmódra (PARAMETER-SETTING) való átváltásra és visszaváltásra szolgál |
| | | Kurzorok a különböző menükben való mozgáshoz (,) és a paraméterek tartalmának módosításához (,) |
| | | A beállítások eltárolásához. Ezek a beállítások EEPROM típusú memóriákban tárolódnak, amelyek nem igényelnek védelemmel ellátott táplálást |
| | | Akkor használjuk, amikor a készüléket a kezelőegységgel vezéreljük és 'futás' parancsot adunk ki a kurzorgombok megnyomásával egyidejűleg RUN + az előre forgásirányban való üzemeléshez RUN + a hátra forgásirányban való működtetéshez |
| | | Akkor használjuk, amikor a készüléket a kezelőegységgel vezéreljük, és leállítás parancsot adunk ki. Ez a kezelőszerv felhasználható a hibatörlés gombjaként is |
| LED | | Tartósan világít: emlékezteti a felhasználót, hogy az UMV 3301 a paraméter-beállítás üzemmódjában működik Villog: a beállítás módosítása megtörtént, de az új beállítás még nincs eltárolva |
| Kijelző | | A választott nyelven jól olvashatóan kijelzi a menüket és a paramétereket 2 sorban, soronként 16 LCD karakterrel |

UMV--3301

nyílt vagy zárt hurkú fluxusvektor szabályozású háromfázisú frekvenciaváltó

4.1.2 - A kiolvasás üzemmód (Read)

Bekapcsoláskor a kijelző a felső sorban a motor fordulatszámát mutatja, az alsó sorban pedig a szabályozó állapotát vagy méréseket és adatokat.

Különbőké kijelzett állapotok

| | | | | | | | | | | | | | | | |
|---|---|---|---|---|---|---|---|---|---|---|---|---|---|---|----|
| S | P | E | E | D | : | + | X | X | X | X | X | m | i | n | -1 |
| | | | | D | I | S | A | B | L | E | D | | | | |

← A motor állapotának kijelzése az alsó sorban

M_motor

G_generátor

| Kijelző | | | | | | | | | | | | | | | Magyarázat | | |
|---------|---|---|---|---|---|---|---|---|---|---|---|---|---|---|------------|---|---|
| | | | | E | N | A | B | L | E | | | | | | X | A szabályozó készen áll, hogy energiát tápláljon a motorba | |
| | | S | T | O | P | | O | N | | R | A | M | P | | X | A motor egy rámpát követően lassul | |
| T | I | M | E | D | | L | S | P | | S | T | O | P | | X | A motor lassul a kis fordulatszám eléréséig, majd szabadon futva megáll | |
| | | I | N | D | E | X | E | D | | S | T | O | P | | X | A motor leáll a kiválasztott pozícióban | |
| | | D | C | | I | N | J | E | C | T | I | O | N | | X | Egyenáram injektálódik 2 motorfázis közé, fékezés céljából | |
| C | U | R | R | E | N | T | | L | I | M | I | T | | | X | A szabályozó által szolgáltatott áram a határértéken van | |
| B | U | S | | V | | L | I | M | I | T | | | | | X | Az egyenáramú kör elérte maximális feszültségértékét | |
| | | F | L | Y | I | N | G | | R | E | S | T | A | R | T | X | A szabályozó hozzá szinkronizálja magát a motorhoz a sima újraindítás céljából |
| | | S | T | A | R | T | I | N | G | | D | E | L | A | Y | | Futás parancs van érvényben, de a motor nem indul, mivel a késleltetési idő még nem telt le |
| D | E | L | A | Y | | B | e | f | . | R | e | s | t | . | X | Repülőstart van engedélyezve, de végrehajtását befolyásolja a késleltetés | |
| | | E | x | t | . | | D | I | S | A | B | L | E | | | A P15/2-es sorkapocs (külső hiba) nincs engedélyezve | |
| M | A | I | N | S | | V | | | < | | M | i | n | . | V | A motor nem indul, mivel nem elegendő a tápfeszültség | |
| A | U | T | O | C | A | L | I | B | R | A | T | I | O | N | | A hajtás a motorparaméterek önműködő besabályozását hajtja végre | |

A mérések és adatok, amelyek a és gombok segítségével az alsó sorban jeleníthetők meg, az alábbiak:

| Kezelő-gomb | Kijelző | | | | | | | | | | | | | | | Magyarázat | |
|----------------------------------|---------|---|---|---|---|---|---|---|---|---|---|---|---|---|---|------------|---|
| <input type="button" value="▼"/> | M | A | I | N | S | | U | : | | | | | X | X | X | V | Az UMV 3301 tápfeszültsége |
| <input type="button" value="▼"/> | D | C | | B | U | S | | | | | | | X | X | X | V | Az UMV 3301 DC-köri feszültsége |
| <input type="button" value="▼"/> | R | e | f | . | N | : | + | X | X | X | X | X | m | i | n | -1 | A kiválasztott fordulatszám-alapjel értéke |
| <input type="button" value="▼"/> | M | O | T | O | R | | I | : | | X | X | X | X | . | X | A | A motorba táplált áram értéke |
| <input type="button" value="▼"/> | T | O | R | Q | U | E | : | + | X | X | X | . | X | % | M | n | A motorba táplált nyomaték a motor névleges nyomatékának %-ában |
| <input type="button" value="▼"/> | F | | M | O | T | O | R | : | | X | X | X | | X | H | z | A motorhajtás frekvenciája |
| <input type="button" value="▼"/> | T | I | M | E | | : | X | X | . | X | X | X | y | r | . | d | A teljes üzemidő évben és napban kifejezve |
| <input type="button" value="▼"/> | T | I | M | E | | : | X | X | . | X | X | h | . | m | n | | A teljes üzemidő órában és percben kifejezve |
| <input type="button" value="▼"/> | U | M | V | | 3 | 3 | 0 | 1 | | | X | X | X | | T | | A szabályozó mérete a terméksoron belül |
| <input type="button" value="▼"/> | N | O | M | I | N | A | L | | I | : | | | X | X | X | A | Névleges áram |
| <input type="button" value="▼"/> | M | A | X | . | | I | : | | | | | | X | X | X | % | Megengedett áramtúlterhelés 60 s-ra |
| <input type="button" value="▼"/> | S | f | t | U | M | V | 3 | 3 | 0 | 1 | : | V | X | X | X | C | A PID szabályozókártya szoftverváltozata |
| <input type="button" value="▼"/> | S | f | t | C | D | C | - | U | M | V | : | V | X | X | X | A | A kezelőegység szoftverváltozata |
| <input type="button" value="▼"/> | O | P | T | I | O | N | 1 | : | X | X | X | X | X | X | X | X | Az UMV 3301-hez telepített intelligens opciók megjelölése |
| <input type="button" value="▼"/> | O | P | T | I | O | N | 2 | : | X | X | X | X | X | X | X | X | |

UMV--3301

nyílt vagy zárt hurkú fluxusvektor szabályozású háromfázisú frekvenciaváltó

4.1.3 - A paraméter-beállítás üzemmód

A MODE gomb megnyomásával léphetünk be a paraméter-beállítás üzemmódjába. Az UMV-3301 vill. hajtás menükbe szervezett paramétereket használ egy adott alkalmazáshoz való illesztéshez. A menük mindegyike valamely funkcióhoz kapcsolódó paramétercsoportnak felel meg.

A paraméterek numerikusak vagy binárisak, ezen belül lehetnek írható-olvasható (READ WRITE = R-W) típusúak, mint például az alapfrekvencia, vagy csak olvashatók (READ), mint

pl. a motor-fordulatszám leképezése, vagy lehetnek olvasható hozzárendelhetők (READ--ASSIGN = R-A), mint pl. a programozható gyorsítás kiválasztója.

Megjegyzés:

- hozzárendelések módosítása esetén ki kell lépni a menüből a kijelző frissítése céljából.
- a beállítások védelme hozzáférési kóddal biztosítható. Kódolás után a paraméterek csak olvasás üzemmódban érhetők el.

4.1.4 - Az UMV-3301 menüi

Menük, amelyek biztosítják az egyszerűsített beállítás lehetőségét

| Kijelzés | Funkció |
|-------------------------------|---|
| SELECT | A paraméterek kijelzéséhez használt nyelv kiválasztásához |
| ACCESS CODE | A paraméter-beállítások elérésének védelmére szolgáló kód beviteléhez |
| COPY | Paraméter másolás funkció |
| DRIVE SYSTEM CONFIGURATION 01 | A szabályozó adaptálása a motorhoz és az alkalmazáshoz |
| PROGRAMMABLE USER MENU | A legáltalánosabban használt paraméterek csoportba szervezéséhez Programozható felhasználói menü |

Speciális menük, amelyek lehetővé teszik a különleges alkalmazások megvalósítását

| Kijelzés | Funkció |
|---------------------------------|--|
| SPEED REFERENCE 02 | Analóg vagy előre beállított alapjelek generálása és kiválasztása |
| ACCEL/DECEL RAMP 03 | A rámpák kiválasztása a működési módnak megfelelően |
| SPEED CURRENT TORQUE CONTROL 04 | A szabályozási mód és a hozzá tartozó korlátok kiválasztása |
| THRESHOLDS ALARMS/TIMERS 05 | A relékhez vagy logikai kimenetekhez kijelölhető fordulatszám-, nyomaték- és feszültségküszöbök beprogramozása |
| MACHINE CONTROL 06 | Az indítási és leállítási módok, fékvezérlés és fékellenállások kiválasztása |
| ANALOGUE INPUTS/OUTPUTS 07 | Analóg bemenetek és kimenetek skálázása és hozzárendelése |
| DIGITAL INPUTS 08 | Logikai bemenetek hozzárendelése, invertálása és kezelése |
| DIGITAL OUTPUTS/RELAYS 09 | Logikai kimenetek kezelése és invertálása, valamint alapjeleinek kiválasztása |
| DRIVE SYSTEM STATUS 10 | Működési állapotok kiolvasása és a hibák kezelése |
| END-USER MENU CONFIGURATION 11 | Az alkalmazásban leggyakrabban használt paraméterek hozzárendelése a felhasználói menühöz |
| PROGRAMMABLE THRESHOLDS 12 | A programozható küszöbfunkciók kezelése és hozzárendelése, valamint forrásjeleinek kiválasztása |
| SERIAL LINK 13 | Soros összeköttetés, terhelési időmérő és energiafogyasztás-mérő |
| P.I.D. CONTROLLER 14 | A P.I.D. hurok besabályozása, hozzárendelése és kezelése |
| HOISTING SPECIAL SET-UP 15 | Speciális funkciók az emelőalkalmazásokhoz |
| REGENERATION MODE 16 | Ezek a menük különleges alkalmazásokhoz kapcsolódnak, és leírásuk a hozzájuk tartozó utasításokban található meg. (itt pl. visszatáplálás) |
| INTERNAL USE 19 | További tájékoztatásért forduljon a LEROY-SOMER-hez. |

UMV--3301
nyílt vagy zárt hurkú
fluxusvektor szabályozású
háromfázisú frekvenciaváltó

4.1.5 - A paraméter-beállítás folyamata

| Magyarázat | Kezelő-szerv | Kijelző |
|---|--------------|--|
| Kapcsolja rá a táplálást az elektronikára A kijelző olvasás üzemmódban működik | - | S P E E D : + 0 0 0 0 0 m i n -1 D I S A B L E D |
| Váltson át a paraméter-beállítás üzemmódjára ① | | S E L E C T L A N G U A G E : E N G L I S H |
| Léptessen a kívánt menüre Pl. : Menü 1 | ▽ | A C C E S S C O D E 0 0 0 0 |
| | ▽ | D R I V E S Y S T E M C O N F I G U R A T I O N 0 1 |
| Lépjen be a kiválasztott menübe ② | ▶ | 0 1 0 1 C T R L M O D E O P E N L O O P |
| Léptessen a módosítandó paraméterre Pl. : Nyomaték túlterhelhetőség ③ | 3 X ▽ | 0 1 0 4 R E Q U E S T O V E R T O R Q . : H I G H |
| Módosítsa a paramétert a kurzornak a módosítandó értékre való léptetésével | ▶ | 0 1 0 4 R E Q U E S T O V E R T O R Q . : H I G H |
| Végezze el a kiválasztást Nyomja meg többször, a teljes választék kijelzéséhez | ▽ | 0 1 0 4 R E Q U E S T O V E R T O R Q . : L O W |
| Tárolja el a kiválasztást A kurzor visszaáll a paraméterre | MEM | 0 1 0 4 R E Q U E S T O V E R T O R Q . : L O W |
| Léptessen másik paraméterre | ▽ | 0 1 2 1 N o m . M o t o r P O W E R : 7 5 , 0 k W |
| A számjegyes paraméter módosításához a kurzort vigye rá az első számjegyre | ▶ | 0 1 2 1 N o m . M o t o r P O W E R : 7 5 , 0 k W |
| Használja a ▲ gombot a növelő léptetéshez és a ▽ gombot a csökkentő léptetéshez | 2 X ▲ | 0 1 2 1 N o m . M o t o r P O W E R : 9 5 , 0 k W |
| Vigye rá a kurzort a módosítani kívánt számjegyre | ▶ | 0 1 2 1 N o m . M o t o r P O W E R : 9 5 , 0 k W |
| Használja a ▲ gombot a növelő léptetéshez és a ▽ gombot a csökkentő léptetéshez | 5 X ▽ | 0 1 2 1 N o m . M o t o r P O W E R : 9 0 , 0 k W |
| Tárolja el a beállítást | MEM | 0 1 2 1 N o m . M o t o r P O W E R : 9 0 , 0 k W |
| Lépjen ki az 1-es menüből | ◀ | D R I V E S Y S T E M C O N F I G U R A T I O N 0 1 |
| Lépjen be mindazokba a menükbe, amelyekben paramétermódosításra van szükség | ▽ | P R O G R A M M A B L E U S E R M E N U |
| Ha a paraméter-beállítást elvégezte, térjen vissza az olvasás üzemmódbhoz | MODE | S P E E D : + 0 0 0 0 0 m i n -1 D I S A B L E D |

Megjegyzés:

- ① : A kurzor villogtatja azt a tartományt (a kijelzés oszlopában szürkével kiemelve), amelyben tartózkodik
- ② : a bal oldali szám a menü sorszámát jelenti, majd utána a paraméter azonosító száma következik
- ③ : túlságosan messzire történő továbblépés esetén a visszaléptetés a ▲ gomb használatával végezhető el

UMV--3301

nyílt vagy zárt hurkú

fluxusvektor szabályozású

háromfázisú frekvenciaváltó

4.1.6 - A kijelzés nyelvének megváltoztatása

| Magyarázat | Kezelő-szerv | Kijelző |
|---|--------------|---|
| Kapcsolja rá a táplálást az elektronikára A kijelző olvasás üzemmódban működik | - | V i t . : + 0 0 0 0 0 m i n -1 V E R R O U I L L E |
| Ugorjon a paraméter-beállítás üzemmódra | MODE | S E L E C T L A N G U E : F R A N C A I S E |
| Léptesse a kurzort | | S E L E C T L A N G U E : F R A N C A I S E |
| Válassza ki az angolt | | S E L E C T L A N G U E : E N G L I S H |
| Tárolja el a kiválasztott nyelvet | MEM | S E L E C T L A N G U E : E N G L I S H |

Ettől kezdve minden kijelzés angolul jelenik meg

4.1.7 - Védelmi kód beállítása

| Magyarázat | Kezelő-szerv | Kijelző |
|--|--------------|--|
| Kapcsolja rá a táplálást az elektronikára A kijelző olvasás üzemmódban működik | - | S P E E D : + 0 0 0 0 0 m i n -1 D I S A B L E D |
| Ugorjon a paraméter-beállítás üzemmódjára | | S E L E C T L A N G U A G E : E N G L I S H |
| Válassza ki a hozzáférési kód menüjét | | A C C E S S C O D E 0 0 0 0 |
| Lépjen be a menübe és álljon rá a kód első számjegyére | | A C C E S S C O D E 0 0 0 0 |
| Módosítsa az első számjegyet | | A C C E S S C O D E X 0 0 0 |
| Álljon rá a második számjegyre Módosítsa, és ugorjon a következőre, és így tovább | | A C C E S S C O D E X 0 0 0 |
| Tárolja el a választott kódot | MEM | D R I V E S Y S T E M C O N F I G U R A T I O N 0 1 |
| A kód megerősítéséhez kapcsoljon ki és kapcsoljon be | - | S P E E D : + 0 0 0 0 0 m i n -1 D I S A B L E D |

Megjegyzés: Csak a kiválasztás és a hozzáférési kód menüje érhető el. Bármely más menü elérése céljából írja be a kódot és tárolja el.

4.1.8 - Visszatérés a gyári beállításokhoz

| Magyarázat | Kezelő-szerv | Kijelző |
|---|--------------|--|
| Kikapcsolt szabályozó mellett nyomja meg egyszerre mind a négy gombot, majd kapcsolja rá a táplálást a szabályozóra | , és | B A C K T O F A C T O R Y S e t t g s Y E S > > M E M |
| Erősítse meg a visszaállást | MEM | B A C K T O F A C T O R Y S e t t g s > W A I T |
| Az összes paraméter – a Menü 1 paramétereinek kivételével – visszaállt eredeti értékére | - | S P E E D : + 0 0 0 0 0 m i n -1 D I S A B L E D |

Megjegyzés: A gyári beállításokhoz való visszatérés törli az érvényben lévő védelmi kódot is.

UMV--3301

nyílt vagy zárt hurkú fluxusvektor szabályozású háromfázisú frekvenciaváltó

4.2 - Egyszerűsített beállítás

4.2.1 - Programozás

- Kapcsolja rá a táplálást az elektronikára a QF zárásával.
- Válassza ki a Menü 1-et (leírása a 4.3 szakaszban), és állítsa be a szabályozó, a motor és az alkalmazás paramétereit.
- Válassza ki a felhasználói menüt (leírása a 4.4 szakaszban).
Állítsa be a felhasználó menü paramétereit az üzemeltetésnek megfelelően (alapjelek, futás parancsok, korlátok, stb.)

4.2.2 - Dinamikus tesztelések

- Indítás:
 - hozza működésbe az erősáramú kontaktort
 - válassza ki az előre vagy hátra forgásirányt
 - a működtetéshez használjon alapjelet, amelynek értéke a max. alapjel 10 %-a.
 - ellenőrizze a motor forgásirányát és fordulatszámát
 - adjon ki leállítási parancsot
- a beállítások optimalizálása
 - szabályozza be a gyorsító (03.10) és lassító (03.30) rámpákat és idézzen elő gyors alapjel-változásokat (a max. fordulatszámhoz közel)
 - figyelje a motor fordulatszámának növekedését
 - csak akkor növelje a stabilitást, ha a hajtott tehetetlenség túlságosan nagy.

UMV--3301

nyílt vagy zárt hurkú fluxusvektor szabályozású háromfázisú frekvenciaváltó

5 - HIBÁK – DIAGNOSZTIKA

5.1 - Általános bevezető

- A szabályozó állapotáról a kijelzőegység nyújt tájékoztatást
- A hibákat villogó kijelzéssel mutatja

Az utolsó 10 hiba a memóriában tárolódik (még a hálózati táplálás kimaradása után is), a 10.90-től 10.99-ig terjedő paraméterekben.

- A kijelzőegység a szabályozó állapotáról is tájékoztat
- A szabályozó bizonyos állapotai könnyen jelezhetők, ha ezeket hozzárendeli relékhez vagy logikai kimenetekhez.

5.2 - Hibajelzés

| KIJELZÉS | KAPCSOLÓDÓ PARAMÉTER | ELLENŐRZÉSI HELYEK | MEGOLDÁS |
|--|----------------------|--|---|
| Bus overvoltage (DC-köri túlfeszültség) | 10.48 | - A motorra visszaható tehetetlenség - Opciós fékellenállás | <ul style="list-style-type: none"> • Biztosítsa a lassítás illeszkedését • Ellenőrizze a méreteket • Állítsa be a 06.57, 06.58 és 06.59 paramétereket |
| I overcurrent (Túláram) | - | - Csatlakoztatott motor - Paraméter-beállítások | <ul style="list-style-type: none"> • Ellenőrizze a kábelezést • Elakadt motor • Ellenőrizze a korlátokat a Menü 04-ben |
| I imbalance * (Áram aszimmetria) | - | - Csatlakoztatott motor | <ul style="list-style-type: none"> • Ellenőrizze a kábelezést • Ellenőrizze a motorszigetelést |
| Controller th (A szabályozó túlmelegszik) | - | - Hűtés - Túlterhelés | <ul style="list-style-type: none"> • Ellenőrizze a környezeti hőmérsékletet • Ellenőrizze a szabályozó ventilátorainak működését • Tisztítsa ki a szellőzőrácsokat • Ellenőrizze az üzemi munkaciklust • Ellenőrizze a Menü 04-ben megadott korlátokat |
| Resistor th (A fékellenállás Túlmelegszik) | - | - Biztosítsa az ellenállás illeszkedését a munkaciklushoz - Hűtés | <ul style="list-style-type: none"> • Növelje a lassítási időt • Ellenőrizze a 01.58 és 01.59 paraméterek beállítását • Ellenőrizze a környezeti hőmérsékletet • Ellenőrizze az ellenállás szellőzését |
| Int. power supply (Belső táplálás) | - | - A vezérlés sorkapocsblokkja | <ul style="list-style-type: none"> • Ellenőrizze a kábelezést • Bontsa le az összes csatlakozást, és ellenőrizze + 10 V-os, - 10 V-os és + 24 V-os tápok |
| Processzor | - | - Kábelezés - Környezet | <ul style="list-style-type: none"> • Tegye meg a vezérlés sorkapocsblokkjára vonatkozó szükséges óvintézkedéseket • Tartsa távol a szabályozót a zavarforrásoktól |
| Encoder (Forgó jeladó) | - | - Kábelezés - Környezet - Motor - Programozás | <ul style="list-style-type: none"> • Ellenőrizze a csatornák csatlakozásait és a jeladó táplálását • Végezzen szakadásvizsgálatot • Ellenőrizze a jeladókábel zavarmertességét • Ellenőrizze a mechanikai csatlakozást • Ellenőrizze a 01.31 paramétert |
| Encoder Loss (A jeladó kiesése) | - | - Kábelezés | <ul style="list-style-type: none"> • Végezzen szakadásvizsgálatot • Ellenőrizze, hogy az összes csatorna rendelkezésre áll-e |
| Processor opt 1 (1-es opcionális kártya) | - | - Beszerelés - Illeszkedés | <ul style="list-style-type: none"> • Ellenőrizze, hogy megfelelően szerelték-e be az opciót • Ellenőrizze a Menü 16 programozását |
| Processor opt 2 (2-es opcionális kártya) | - | - Beszerelés - Illeszkedés | <ul style="list-style-type: none"> • Ellenőrizze, hogy megfelelően szerelték-e be az opciót • Ellenőrizze a Menü 17 programozását |
| External (Külső hiba) | 08.90 | - Kábelezés - Programozás | <ul style="list-style-type: none"> • Ellenőrizze a feszültséget a külső hibához kijelölt logikai bemeneten • Ellenőrizze a vezérlő logikát |
| Mains failure (Hálózati hiba) | 10.05 | - Hálózati táp + védelem - Programozás | <ul style="list-style-type: none"> • Ellenőrizze a hálózati feszültséget • Ellenőrizze az erősáramú csatlakozások szorosságát • Ellenőrizze a hálózati teljesítményt • Ellenőrizze a 10.06, 10.07 paramétereket • Ellenőrizze az EMC kártyák, a transzformátor-kioldó és interfész készülékek biztosítót |

* Az UMV--3301-180T-re és az annál nagyobb teljesítményű szabályozókra

UMV--3301
nyílt vagy zárt hurkú
fluxusvektor szabályozású
háromfázisú frekvenciaváltó

| KIJELZÉS | KAPCSOLÓDÓ PARAMÉTER | ELLENŐRZÉSI HELYEK | MEGOLDÁS |
|--|----------------------|--|---|
| Phase missing (Fáziskiesés) | - | - Hálózati táplálás + védelem | <ul style="list-style-type: none"> Ellenőrizze a 3 fázis, a védő biztosítók és a védő készülékek állapotát Ellenőrizze az erősáramú csatlakozások szorosságát Ellenőrizze az EMC kártyák biztosítóit |
| Mains under voltage (Hálózati feszültség-hiány) | - | - Hálózati táplálás | <ul style="list-style-type: none"> Ellenőrizze a hálózati feszültséget Ellenőrizze a hálózati teljesítményt |
| Mains over voltage (hálózati túlfeszültség) | - | - Hálózati táplálás - Hálózati fojtó | <ul style="list-style-type: none"> Ellenőrizze a hálózati feszültséget |
| Bus undervoltage (DC-köri feszültség-hiány) | - | - Hálózati táplálás | <ul style="list-style-type: none"> Ellenőrizze a hálózati feszültséget Ellenőrizze a csatlakozásokat és a feszültségértéket |
| Motor th (A motor túlmelegszik) | 10.09 | - Programozás | <ul style="list-style-type: none"> Ellenőrizze a 01.21-től 01.29-ig terjedő és a 01.40 paraméterek beállítását |
| Motor PTC probe (Motor PTC) | 10.10 | - Kábelezés - Környezet | <ul style="list-style-type: none"> Végezzen szakadásvizsgálatot Ellenőrizze a motor és a környezet hőmérsékletét Ellenőrizze a motor szellőzését |
| Direction of Rotation (Forgásirány) | 10.15 | - Kábelezés | <ul style="list-style-type: none"> Ellenőrizze a 3 motorfázis sorrendjét |
| Motor phase (Motorfázis) | 10.16 | - Kábelezés | <ul style="list-style-type: none"> Ellenőrizze a motorcsatlakozásokat Ellenőrizze a motortekercseket |
| RS 485 link (RS 485-ös kapcsolat) | 10.11 | - Kábelezés - Programozás | <ul style="list-style-type: none"> Ellenőrizze folytonosságot és a megfelelést Ellenőrizze a 13.01 , 13.02 és 13.03 paramétereket |
| CDC - UMV | - | - SUB-D a kezelőegységen | <ul style="list-style-type: none"> Ellenőrizze a csatlakozást Ellenőrizze a CD-CORD kábelt (opció) |
| 4/20 mA loss (4/20 mA szakadás) | 10.13 | - Kábelezés - Programozás | <ul style="list-style-type: none"> Végezzen szakadásvizsgálatot Ellenőrizze a legkisebb jel értékét Ellenőrizze, hogy a 07.36 beállítása megegyezik-e az AI3 bemeneten lévő jellel |
| Alarm 1 active (1-es riasztás) | 10.41 | - Környezet - Programozás | <ul style="list-style-type: none"> Ellenőrizze a monitorozott értéket Ellenőrizze a 05.12 , 05.14 és 05.16 paramétereket |
| Alarm 2 active (2-es riasztás) | 10.42 | - Környezet - Programozás | <ul style="list-style-type: none"> Ellenőrizze a monitorozott értéket Ellenőrizze a 05.22 , 05.24 és 05.26 paramétereket |
| Alarm 3 active (3-es riasztás) | 10.43 | - Környezet - Programozás | <ul style="list-style-type: none"> Ellenőrizze a monitorozott értéket Ellenőrizze a 05.32 , 05.34 és 05.36 paramétereket |
| Alarm 4 active (4-es riasztás) | 10.44 | - Környezet - Programozás | <ul style="list-style-type: none"> Ellenőrizze a monitorozott értéket Ellenőrizze a 05.42 , 05.44 és 05.46 paramétereket |
| IGBT | - | - Erősáramú híd | <ul style="list-style-type: none"> Ellenőrizze a hőmérsékletet Tesztelje le az erősáramú hidat |
| I limit time (Az áramkorlát időtartama) | 10.40 | - Terhelés - Programozás | <ul style="list-style-type: none"> Ellenőrizze a terhelést és a tehetetlenséget Ellenőrizze a gyorsító rámpát Ellenőrizze 05.02 paramétert Ellenőrizze a korlátozást a Menü 04-ben |
| Overspeed (Ford. szám-túllépés) | 02.83 – 02.84 | - A motor fordulatszáma - Fordulatszám-visszacsatolás | <ul style="list-style-type: none"> Ellenőrizze a korlátozást Visszahajtás a hajtott gépről Ellenőrizze a fordulatszám-visszacsatolást Ellenőrizze a 6 biztosítóit (lásd: 6.4 szakasz) |

Megjegyzés: Bizonyos hibák csak akkor jelennek meg, ha a « Minor fault » (Kis jelentőségű hiba) vagy « Major fault » (Jelentős hiba) van kiválasztva a hibakezelés folyamán.
Hibatörlés csak a hiba okának megszűnése esetén végezhető.

UMV--3301

nyílt vagy zárt hurkú
fluxusvektor szabályozású
háromfázisú frekvenciaváltó

6 - KARBANTARTÁS

6.1 - Bevezetés és útmutatás



- Az erősáramú kör közvetlenül a hálózatra csatlakozik.
- Mielőtt bármilyen művelet végezne a szabályozón, saját kezűleg szakítsa meg (biztosítóval ellátott leválasztó vagy megszakító) az erősáramú fokozatok tápáramkörét, vagy hozza nyitott helyzetbe a bemeneti KM kontaktort, és kézi úton zárja le a KM távvezérlését. Az elektronika táplálásának védelmére szolgáló QF megszakítót is állítsa nyitott helyzetbe.
- Ezután várjon még 10 percet mielőtt eltávolítaná a védőburkolatokat.
- A művelet elvégzése után helyezze vissza a védőburkolatokat.

Az **UMV-3301** minimális karbantartást és a felhasználóra háruló javítási munkát igényel. Az alábbiakban ismertetjük a szokásos karbantartási műveleteket és azokat az egyszerű ellenőrzési módszereket, amelyek alkalmazásával megállapítható a szabályozó hibátlan működése.

6.2 - A működőképesség fenntartása

A szabályozókban problémák jelentkezhetnek, ha túlzott hőhatásnak, nagy páratartalomnak tesszük ki őket, és olaj, por vagy más külső anyag behatolását tesszük lehetővé. A nyomtatott áramkörök és azok alkatrészei általában nem igényelnek karbantartást. Bármilyen probléma felmerülése esetén forduljon szállítójához vagy a legközelebbi illetékes szervizközpontoz.

A GARANCIÁVÁLLALÁS IDŐTARTAMA ALATT NE TÁVOLÍTSON EL NYOMTATOTT ÁRAMKÖRI KÁRTYÁKAT, MIVEL EZZEL RÖGTÖN SEMMISSÉ VÁLIK A GARANCIA KÖTELEZETTSÉG.

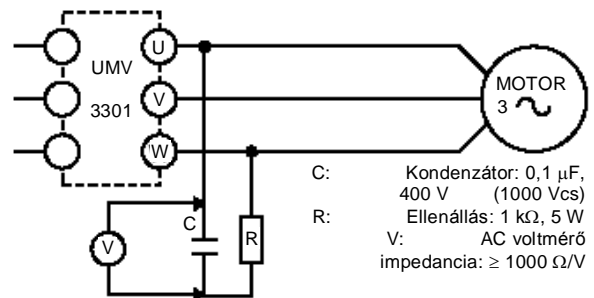
Integrált áramkört vagy processzort ne érintsen ujjal vagy bármilyen más feltöltött, ill. feszültség alatt álló eszközzel. Az áramkörökbe való bármely beavatkozás esetén földelje magát, valamint a munkaasztalt vagy a forrasztópákát. Ne nyúljon hozzá a vezérlőkártya foglalatba szerelt integrált áramköreihez (a sérülés kockázata).

Időszakosan ellenőrizze az erősáramú csatlakozások szorosságát.

6.3 - Feszültség-, áram- és teljesítménymérés

6.3.1 - Feszültségmérés a szabályozó kimenetén

A szabályozóból származó felharmonikusok miatt a motor bemenetén nem végezhető el pontos feszültségmérés egy szokásos voltmérővel. Megkaphatja azonban az alaphullám rms feszültségének közelítő értékét (amely a nyomték alapját képezi) ha egy általánosan használt voltmérővel az alábbi elrendezésben végzi el a mérést:



6.3.2 - A motoráram mérése

A motor által felvett áram és a szabályozó bemeneti árama közelítőleg megmérhető egy szokásosan használt ampermérővel.

6.3.3 - A szabályozó bemeneti és kimeneti teljesítményének mérése

A szabályozó bemeneti és kimeneti teljesítménye megmérhető egy elektrodinamikus műszerrel.

UMV--3301
nyílt vagy zárt hurkú
fluxusvektor szabályozású
háromfázisú frekvenciaváltó

JEGYZETEK

UMV--3301

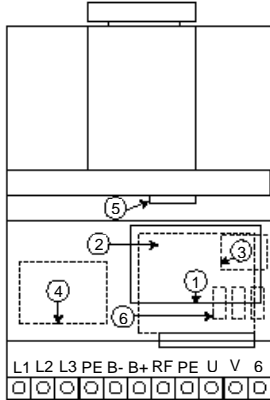
nyílt vagy zárt hurkú

fluxusvektor szabályozású

háromfázisú frekvenciaváltó

6.4 - A tartalék alkatrészek listája

6.4.1 - UMV--3301 75T-től 265T-ig és 75TH-től 340TH-ig terjedően



| | 75T-től 265T-ig A biztosítók kódjai | 75T-től 265T-ig A biztosítók kódjai |
|--|--|--|
| ① Vezérlőkártya | - | - |
| ② Interfész-kártya | PEL002FA003 | Nincs |
| ③ Transzformátoros trigger F1 biztosító F2 biztosító | PEL002FA003 PEL001FU005 | PEL002FA003 PEL001FU005 |
| ④ EMC kártya | PEL010FU002 | PEL010FU002 |
| ⑤ A DC-köri biztosítók kártyája | PEL002FU004 | PEL002FU004 |
| ⑥ A kimenőfeszültség-mérés biztosítóinak kártyája | PEL002FA003 | Nincs |

A szaggatott vonallal jelzett kártyák az ① vezérlőkártya mögött helyezkednek el
 <<<< UMV-3301 75T-től 265T-ig és 75TH-től 340TH-ig

UMV--3301 75T-től 265T-ig

| Megnevezés | Azonosító jel | UMV--3301 méret | | | | | | |
|---|---------------|-----------------|------|------|------|------|------|------|
| | | 75T | 100T | 120T | 150T | 180T | 220T | 265T |
| Vezérlőkártya ① | PEF240NS000 | 1 | 1 | 1 | 1 | 1 | 1 | 1 |
| Interfész-kártya ② | PEF240NP000-2 | 1 | | | | | | |
| | PEF240NP000-3 | | 1 | | | | | |
| | PEF240NP000-4 | | | 1 | | | | |
| | PEF240NP000-5 | | | | 1 | | | |
| | PEF240NB001-1 | | | | | 1 | | |
| | PEF240NB001-2 | | | | | | 1 | |
| | PEF240NB001-3 | | | | | | | 1 |
| Transzformátoros kártya ③ | PEF240NW000 | 1 | 1 | 1 | 1 | 1 | 1 | 1 |
| EMC kártya ④ | PEF240NJ000 | 1 | 1 | 1 | 1 | 1 | 1 | 1 |
| A DC-köri biztosítók kártyája ⑤ | PEF240NU000 | 1 | 1 | 1 | 1 | 1 | 1 | 1 |
| A feszültségmérés biztosítókártyája ⑥ | PEF240NK000 | | | | | 3 | 3 | 3 |
| | ESC106MM001 | 3 | 3 | | | | | |
| | ESC160MM001 | | | 3 | 3 | | | |
| | ESC250MM001 | | | | | 3 | 3 | |
| | ESC430MD001 | | | | | | | 3 |
| | ESC330MT001 | | | | | | | 3 |
| Egyenirányító + inverter modul ✦ | ESC075EI002 | 1 | | | | | | |
| | ESC100EI002 | | 1 | | | | | |
| | ESC120EI002 | | | 1 | | | | |
| | ESC150EI002 | | | | 1 | | | |
| | ESC180EI002 | | | | | 1 | | |
| | ESC220EI002 | | | | | | 1 | |
| A bekapcsolási áramlökés ellenállása | RES047DH001 | 3 | 3 | 3 | 3 | | | |
| | RES047PH005 | 1 | 1 | 1 | 1 | | | |
| Táptranszformátor | TRF300CF001 | 1 | 1 | 1 | 1 | 1 | 1 | 1 |
| Varisztorok | PEL550EC000 | 1 | 1 | 1 | 1 | 1 | 1 | 1 |
| Áramérzékelők | MES200CA001 | 2 | 2 | | | | | |
| | MES300CA001 | | | 2 | 2 | | | |
| Ventilátor | VEN230VN005 | 1 | 1 | | | | | |
| | VEN230VN003 | | | 1 | 1 | 1 | 1 | 1 |
| FA 2A 6,3 x 32 - 660V-os biztosító (UL) | PEL002FU004 | 2 | 2 | 2 | 2 | 2 | 2 | 2 |
| SA 2A 6,3 x 32 - 500 V-os bizt. (UL) | PEL002FA003 | 1 | 1 | 1 | 1 | 1 | 1 | 1 |
| FA 1,25A 6,3 x 32 - 660V-os bizt. (UL) | PEL001FU005 | 1 | 1 | 1 | 1 | 1 | | 1 1 |
| FA 10A 6,3 x 32 - 660V-os bizt. (UL) | PEL010FU002 | 3 | 3 | 3 | 3 | 3 | 3 | 3 |

✦ Beépítést csak egy a LEROY-SOMER által jóváhagyott szerviz és szakember végezheti

: PEL002FA003 : pl. Ferraz/Shawmut P098131-es típus



PEL010FU002 : pl. Ferraz/Shawmut B222549-es típus

PEL002FU004 : pl. Ferraz/Shawmut F093293-as típus

PEL001FU005 : pl. Ferraz/Shawmut B093289-es, vagy Shurter 70220860-as típus

UMV--3301
nyílt vagy zárt hurkú
fluxusvektor szabályozású
háromfázisú frekvenciaváltó

Opciók

| Megnevezés | Azonosító jel | TUMV 100 | TUMV 210 | TUMV 220 |
|------------------------|---------------|----------|----------|----------|
| Féktranszisztor egység | ESC145Q1000 | 1 | | |
| | ESC300Q1000 | | 1 | 1 |
| Fékvezérlő kártya | PEF240NC001 | 1 | | |
| | PEF240NC002 | | 1 | 1 |

UMV 3301 75TH-től 340TH-ig

| | | 75TH | 100TH | 120TH | 150TH | 180TH | 220TH | 265TH | 340TH |
|---|---------------|-----------------|-------------|-------|-------|-------|-------|-------|-------|
| | | Vezérlőkártya ① | PEF240NS100 | 1 | 1 | 1 | 1 | 1 | 1 |
| Interfész-kártya ② | PEF240NB101-1 | 1 | | | | | | | |
| | PEF240NB101-2 | | 1 | | | | | | |
| | PEF240NB101-3 | | | 1 | | | | | |
| | PEF240NB101-4 | | | | 1 | | | | |
| | PEF240NB101-5 | | | | | 1 | | | |
| | PEF240NB101-6 | | | | | | 1 | | |
| | PEF240NB101-C | | | | | | | 1 | |
| PEF240NB101-7 | | | | | | | | 1 | |
| Transzformátoros kártya ③ | PEF240NW100 | 1 | 1 | 1 | 1 | 1 | 1 | 1 | 1 |
| EMC kártya ④ | PEF240NJ100 | 1 | 1 | 1 | 1 | 1 | 1 | 1 | 1 |
| A DC-köri biztosítók kártyája ⑤ | PEF240NU100 | 1 | 1 | 1 | 1 | 1 | 1 | 1 | 1 |
| A feszültségmérés biztosítókártyája ⑥ | PEF240NK100 | 3 | 3 | 3 | 3 | 3 | 3 | 3 | 3 |
| Egyenirányító-modul ✦ | SKKH57/22E | 3 | | | | | | | |
| | SKKH72/22E | | 3 | | | | | | |
| | SKKH132/22 | | | 3 | 3 | | | | |
| | SKKH131/22 | | | | | 3 | 3 | | |
| | SKKH210/22 | | | | | | | 3 | 3 |
| Egyenirányító + inverter modul ✦ | ESC075EI100 | 1 | | | | | | | |
| | ESC100EI100 | | 1 | | | | | | |
| | ESC120EI100 1 | | | 1 | | | | | |
| | ESC150EI100 | | | | 1 | | | | |
| | ESC180EI100 | | | | | 1 | 1 | | |
| | ESC265EI100 | | | | | | | 1 | |
| ESC340EI100 | | | | | | | | 1 | |
| A bekapcsolási áramlökés ellenállása | RES180PH002 | 1 | 1 | 1 | 1 | | | | |
| | RES047DH005 | | | | | 1 | 1 | 1 | 1 |
| Táptranszformátor | TRF300CF001 | 1 | 1 | 1 | 1 | 1 | 1 | 1 | 1 |
| Varisztorok | PEL750EC001 | 1 | 1 | 1 | 1 | 1 | 1 | 1 | 1 |
| Áramérzékelők | MES200CA001 | 2 | 2 | | | | | | |
| | MES300CA001 | | | 2 | 2 | | | | |
| Ventilátor | VEN230VN003 | 1 | 1 | 1 | 1 | 1 | 1 | 1 | 1 |
| FA 2A 6,3 x 32 - 660V-os biztosító (UL) | PEL002FU004 | 2 | 2 | 2 | 2 | 2 | 2 | 2 | 2 |
| SA 2A 6,3 x 32 - 500 V-os bizt. (UL) | PEL002FA003 | 1 | 1 | 1 | 1 | 1 | 1 | 1 | 1 |
| FA 1,25A 6,3 x 32 - 660V-os bizt. (UL) | PEL001FU005 | 1 | 1 | 1 | 1 | 1 | 1 | 1 | 1 |
| FA 10A 6,3 x 32 - 660V-os bizt. (UL) | PEL010FU002 | 3 | 3 | 3 | 3 | 3 | 3 | 3 | 3 |

✦ Beépítést csak egy a LEROY-SOMER által jóváhagyott szerviz és szakember végezheti

: PEL002FA003 : pl. Ferraz/Shawmut P098131-es típus

PEL010FU002 : pl. Ferraz/Shawmut B222549-es típus

PEL002FU004 : pl. Ferraz/Shawmut F093293-as típus

PEL001FU005 : pl. Ferraz/Shawmut B093289-es, vagy Shurter 70220860-as típus

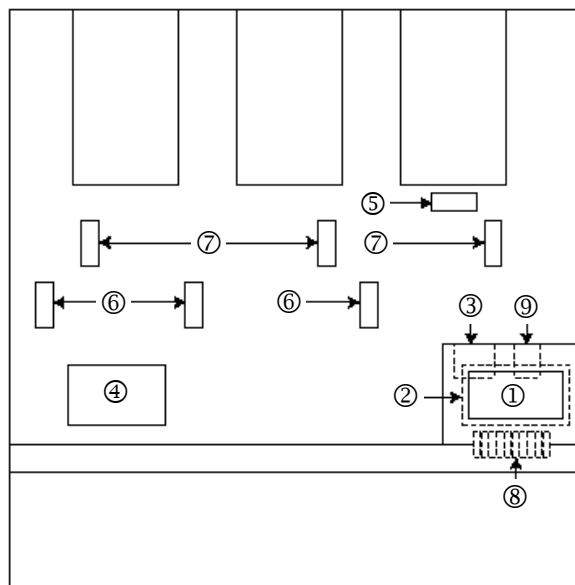
Opciók

| Megnevezés | Azonosító jel | TUMV TH 85 | TUMV TH 175 |
|------------------------|---------------|------------|-------------|
| Féktranszisztor egység | ESC200QI000 | 1 | |
| | ESC380QI000 | | 1 |
| Fékvezérlő kártya | PEF240NC101 | 1 | |
| | PEF240NC102 | | 1 |

UMV--3301

nyílt vagy zárt hurkú fluxusvektor szabályozású háromfázisú frekvenciaváltó

6.4.2 - UMV--3301 270T-től 600T-ig és 400TH-től 700TH-ig



- ① Vezérlőkártya
- ② Interfész-kártya
- ③ Transzformátoros kártya (biztosítók: PEL002FA003)
- ④ EMC kártya
- ⑤ A DC-köri biztosítók kártyája (biztosítók: PEL002FA004)
- ⑥ A kimenőfesz.-mérés biztosítóinak kártyája (biztosítók: PEL008FA003)
- ⑦ A bemenőfesz.-mérés biztosítóinak kártyája (biztosítók: PEL008FA004)
- ⑧ Transzformátor-védelem (biztosítók: PEL004FG00)
- ⑨ OCP2 tápkártya (UMV ≥ 400T)

UMV--3301 270T-től 600T-ig

| | | | 270T | 340T | 400T | 470T | 600T |
|--|---|-------------|------|------|------|------|------|
| Vezérlőkártya | ① | PEF240NS000 | 1 | 1 | 1 | 1 | 1 |
| Interfész-kártya | ② | PEF240NB001 | 1 | 1 | 1 | 1 | 1 |
| Transzformátoros kártya | ③ | PEF240NW000 | 1 | 1 | 1 | 1 | 1 |
| EMC kártya | ④ | PEF240NL000 | 1 | 1 | 1 | 1 | 1 |
| A DC-köri biztosítók kártyája | ⑤ | PEF240NK000 | 2 | 2 | 4 | 4 | 4 |
| A kimenőfesz.-mérés biztosítóinak kártyája | ⑥ | PEF240NK000 | 3 | 3 | 3 | 3 | 3 |
| A bemenőfesz.-mérés biztosítóinak kártyája | ⑦ | PEF240NK000 | 3 | 3 | 3 | 3 | 3 |
| OCP2 tápkártya | ⑨ | PEF249NA000 | - | - | 1 | 1 | 1 |
| FV inverter-egyenirányító modul | | ESC270EI002 | 3 | | | | |
| | | ESC340EI002 | 3 | | | | |
| | | ESC400EI002 | 3 | | | | |
| | | ESC470EI002 | 3 | | | | |
| | | ESC600EI002 | 3 | | | | |
| Mesterséges szellőztetés | | VEN230VM006 | 3 | | | | |
| | | VEN230VM007 | 3 | 3 | 3 | 3 | |
| A bekapcsolási áramlökés ellenállása | | RES018PH001 | | | | | |
| FU 6,3 x 32 2A SA biztosító a ③-on és ⑥-on | | PEL002FA003 | 5 | 5 | 5 | 5 | 5 |
| FU 2A 6,3 x 32 biztosító az ⑤-ön | | PEL002FU004 | 2 | 2 | 4 | 4 | 4 |
| FA 6,3 x 32 8A biztosító a ⑦-en | | PEL008FA004 | 3 | 3 | 3 | 3 | 3 |
| 10 x 38 AM 4A-es biztosító a ⑧-on | | PEL004FG000 | 10 | 10 | 10 | 10 | 10 |

UMV--3301
nyílt vagy zárt hurkú
fluxusvektor szabályozású
háromfázisú frekvenciaváltó

UMV--3301 400TH-től 700TH-ig

| | | 400TH | 470TH | 600TH | 700TH | |
|--|---|-------------|-------|-------|-------|---|
| Vezérlőkártya | ① | PEF240NS100 | 1 | 1 | 1 | 1 |
| Interfész-kártya | ② | PEF240NB101 | 1 | 1 | 1 | 1 |
| Transzformátoros kártya | ③ | PEF240NW100 | 1 | 1 | 1 | 1 |
| EMC kártya | ④ | PEF240NL100 | 1 | 1 | 1 | 1 |
| A DC-köri biztosítók kártyája | ⑤ | | 2 | 4 | 4 | 4 |
| A kimenőfesz.-mérés biztosítóinak kártyája | ⑥ | | 3 | 3 | 3 | 3 |
| A bemenőfesz.-mérés biztosítóinak kártyája | ⑦ | | 3 | 3 | 3 | 3 |
| OCP2 tápkártya | ⑨ | PEF249NA000 | - | 1 | 1 | 1 |
| FV inverter-egyenirányító modul | | ESC400EI | | | | |
| | | ESC470EI | | 3 | | |
| | | ESC600EI | | | 3 | |
| | | ESC700EI | | | | 3 |
| Mesterséges szellőztetés | | VEN230VM007 | 3 | 3 | 3 | 3 |
| A bekapcsolási áramlökés ellenállása | | | 1 | 1 | 1 | 1 |
| Biztosító | | | 3 | 3 | 3 | 3 |
| Biztosító | | | 2 | 4 | 4 | 4 |
| Biztosító | | | 3 | 3 | 3 | 3 |
| Biztosító | ⑧ | | 4 | 4 | 4 | 4 |

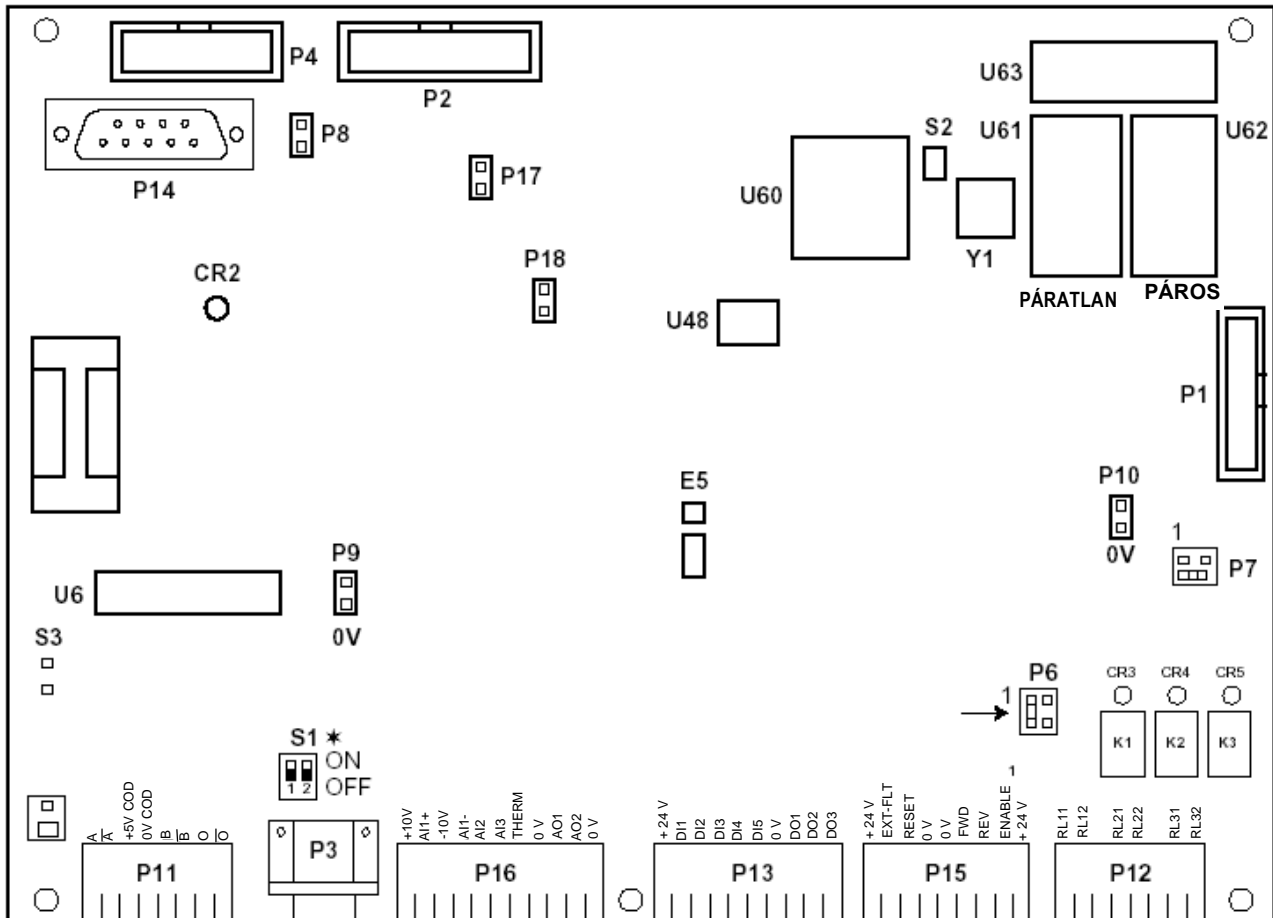
UMV--3301

nyílt vagy zárt hurkú
fluxusvektor szabályozású
háromfázisú frekvenciaváltó

6.4.3

A fontosabb építőelemek elhelyezkedése

Vezérlőkártya



UMV--3301
nyílt vagy zárt hurkú
fluxusvektor szabályozású
háromfázisú frekvenciaváltó

7 - A MŰKÖDTETÉS JÁRULÉKOS ELEMEI

7.1 - Fékmodulok

Ezeket a gyárban beépítik az **UMV-3301** szabályozóba.

| UMV--3301 méret | Fékmodul | Csúcsáram (A) | Tartós áram (A) | A kapcsolódó ellenállás legkisebb értéke (Ω) |
|--------------------|-----------------------------|---------------|-----------------|--|
| 75T és 100T | T - UMV 100 | 100 | 60 | 7,2 |
| 120T és 150T | T - UMV 210 | 210 | 100 | 3,5 |
| 180T-től 265T-ig | T - UMV 220 | 210 | 100 | 3,5 |
| 270T és 340T | T - UMV 300 | 305 | 245 | 2,35 |
| 400T-től 600T-ig | Forduljon a LEROY-SOMER-hez | | | |
| 75TH-től 150TH-ig | TH - UMV 85 | 85 | 60 | 13 |
| 180TH-től 340TH-ig | TH - UMV 175 | 175 | 100 | 6,5 |

A 75TH-től 340TH-ig terjedő készülékekhez szükséges fékellenállások kiválasztásához forduljon a LEROY-SOMER-hez.

7.2 - Fékellenállások

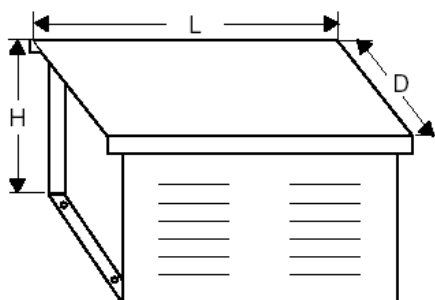
7.2.1 - Elektromos jellemzők

| RF | Ohmos érték Ω | Hőteljesítmény (kW) | Csúcsteljesítmény (kW) | Irms áram (A)* | Termikus időállandó (sec)** |
|---------|---------------|---------------------|------------------------|----------------|-----------------------------|
| 27500T | 10 | 27,5 | 51,8 | 52 | 180 |
| 37500T | 5 | 37,5 | 103 | 87 | 180 |
| 55000T | 5 | 55 | 103 | 105 | 180 |
| 75000T | 3,5 | 75 | 148 | 146 | 180 |
| 110000T | 2,35 | 110 | 220 | 216 | 180 |

* Az ellenállással sorba kötött hőrelével kalibrált érték

** A 06,59 paraméter beállításai

7.2.2 - Mechanikai jellemzők



| RF | L | D | H | Tömeg (kg) |
|---------|------|-----|------|------------|
| 27500T | 860 | 480 | 690 | 66 |
| 37500T | 960 | 380 | 1150 | 77 |
| 55000T | 960 | 540 | 1150 | 105 |
| 75000T | 1080 | 680 | 1150 | 145 |
| 110000T | 960 | 740 | 1520 | 200 |

UMV--3301
nyílt vagy zárt hurkú
fluxusvektor szabályozású
háromfázisú frekvenciaváltó

7.3 - RFI szűrők

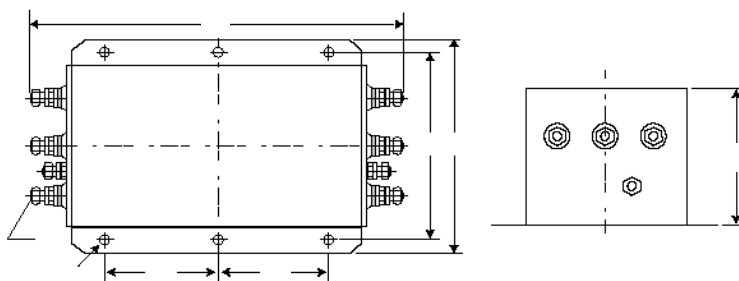
7.3.1 - Elektromos jellemzők

| Típus | Névleges áram (A) | Kúszóáram (mA)* | Veszteségek |
|------------------|-------------------|-----------------|-------------|
| FLT 3359 HV-180 | 180 | < 6 | 38 |
| FLT 3359 HV-250 | 250 | < 6 | 57 |
| FLT 3359 HV-320 | 320 | < 6 | 40 |
| FLT 3359 HV-400 | 400 | < 6 | 50 |
| FLT 3359 HV-600 | 600 | < 6 | 65 |
| FLT 3359 HV-1000 | 1000 | < 6 | 91 |
| FLT 3359 HV-1600 | 1600 | < 6 | 180 |

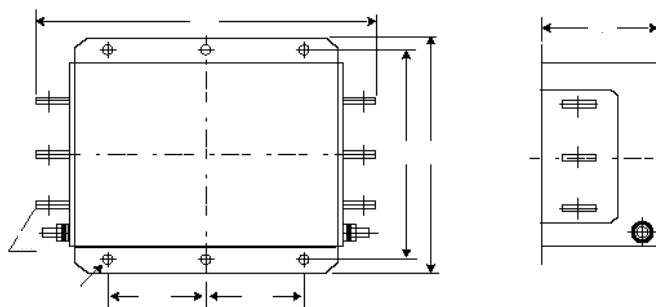
* 500Vac - 50 Hz hálózat

7.3.2 - Mechanikai méretek

- FLT 3359 – HV 180 és FLT 3359 – HV 180



- FLT 3359 – HV 320-tól és FLT 3359 – HV 1600-ig



| Típus | Méretek (mm) | | | | | | Tömeg (kg) |
|--------------------|--------------|-----|-----|-----|-----|----|------------|
| | L | L1 | H | H1 | P | Ø1 | |
| FLT 3359 HV – 180 | - | 120 | 210 | 185 | 120 | 12 | 6.5 |
| FLT 3359 HV – 250 | - | 120 | 230 | 205 | 125 | 12 | 7 |
| FLT 3359 HV – 320 | 386 | 120 | 260 | 235 | 115 | 12 | 10.5 |
| FLT 3359 HV – 400 | 386 | 120 | 260 | 235 | 115 | 12 | 10.5 |
| FLT 3359 HV – 600 | 386 | 120 | 260 | 235 | 135 | 12 | 11 |
| FLT 3359 HV – 1000 | 456 | 145 | 280 | 255 | 170 | 12 | 18 |
| FLT 3359 HV – 1600 | 586 | 170 | 300 | 275 | 160 | 12 | 27 |

UMV--3301

nyílt vagy zárt hurkú fluxusvektor szabályozású háromfázisú frekvenciaváltó

Csatlakozások

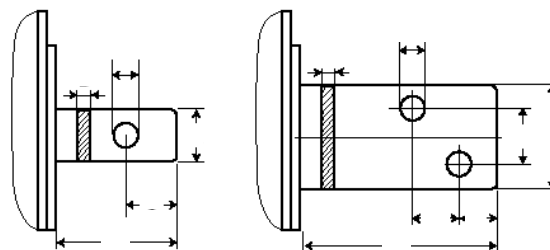
A földelés egy M12-es csavarral csatlakoztatható; a bemeneti és kimeneti csatlakozásokhoz a sorkapcsok használhatók fel (méreteiket – az egyes szűrőkategóriáknak megfelelően – az alábbi táblázat tartalmazza).

| Méretek [mm] | Az FLT 3359 HV típusai | | | | Tűrés [mm] |
|--------------|------------------------|------|------|------|------------|
| | 320 és 400 | 600 | 1000 | 1600 | |
| A | 25 | 25 | 40 | 60 | ± 0,1 |
| B | 6 | 8 | 8 | 10 | ± 0,1 |
| C | 15 | 15 | 20 | 17 | ± 0,5 |
| D | 40 | 40 | 50 | 90 | ± 0,5 |
| E | 10,5 | 10,5 | 14 | 14 | ± 0,2 |
| F | - | - | - | 26 | ± 0,2 |
| G | - | - | - | 26 | ± 0,2 |

Az összes méret mm-ben van megadva

FLT 3359 HV - 320-től
FLT 3359 HV - 1000-ig

FLT 3359 HV - 1600



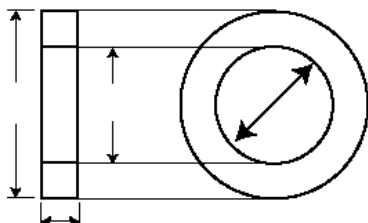
7.4 - Önálló ferrityűrűs fojtók

Ezek a közvetlenül a szabályozó kimenetén (U, V, W) alkalmazott fojtók elősegítik a kúszóáramok és a zavarjelek elnyomását.

- Felfűzés

Az önálló ferrityűrűs fojtókat az inverterhez a lehető legközelebb kell elhelyezni.

- Méretek



| | Méretek (mm) | | |
|-------------|--------------|----|----|
| | D | d | e |
| FAP038FE001 | 63 | 38 | 25 |
| FAP055FE001 | 100 | 55 | 20 |

7.5 - A mesterséges szellőztetés kellékei

Az **UMV-3301** 180T és 220T típusú készülékekhez alkalmazható egy szellőztető összeállítás, amely a külső levegőt beáramoltatja a készülékház belsejébe.

7.6 - Csatlakozási opció

Az **UMV-3301** 270T és 600T típusú készülékekhez alkalmazható egy leválasztó, erősáramú kontaktort és RFI szűrőopciót tartalmazó összeállítás is.

Ez egy 600 mm-es rekesz, amely az UMV-3301-el szemben van elhelyezve.

7.7 - PEGASE paraméterbeállító szoftver

Ez a szoftver lehetővé teszi, hogy a soros összeköttetés és az RS 232/RS 485 interfész egy PC-n keresztül hozzáférjen az UMV-3301 paraméterihez.

A szoftver különösen alkalmas a szabályozók ismétlődő programozására.

JEGYZETEK

UMV--3301
nyílt vagy zárt hurkú
fluxusvektor szabályozású
háromfázisú frekvenciaváltó

8 - A BEÁLLÍTÁSOK ÖSSZEFOGLALÁSA

| UMV típusa | Mérete | Szoftvere | Gyártási száma | Motortípus | Motor gyárt. szám | Üzembe helyezés |
|------------|--------|-----------|----------------|------------|-------------------|-----------------|
| | | | | | | |

| Paraméter | Megnevezés | Gyári beállítás | Beállítás 1. dátum: | Beállítás 2. dátum: |
|-----------|--------------------------------|-----------------|---------------------|---------------------|
| 01.01 | Vezérlés módja | Nyílthurkú | | |
| 01.02 | Alapfrekvencia | 50 Hz | | |
| 01.03 | Kapcsolófrekvencia | 2,5 kHz | | |
| 01.04 | Nyomaték túlterhelhetőség | Magas szintű | | |
| 01.21 | Névleges motorteljesítmény | Lásd: táblázat | | |
| 01.23 | Névleges motorfrekvencia | 50 Hz | | |
| 01.24 | A motor névleges fordulatszáma | Lásd: táblázat | | |
| 01.25 | Névleges motorfeszültség | 400 V | | |
| 01.26 | Névleges motoráram | Lásd: táblázat | | |
| 01.27 | Motor $\cos\varphi$ | Lásd: táblázat | | |
| 01.28 | Motor $M_{max.}/M_{név.}$ | Lásd: táblázat | | |
| 01.29 | Motorhűtés | Önhűtés | | |
| 01.30 | Termisztoros motorvédelem | Nincs | | |
| 01.31 | A jeladó felbontása | 1024 | | |

FELHASZNÁLÓI MENÜ

| | | | | |
|-------|--|------------------------|--|--|
| 02.50 | CDC-UMV fordulatszám-alapjel | 0 | | |
| 02.02 | A fordulatszám-alapjel forrása | Sorkapocsblokk | | |
| 06.01 | A vezérlés forrása | Sorkapocsblokk | | |
| 06.03 | Indítás | Vezérelt | | |
| 10.02 | A hibatörlés módja | Vezérelt | | |
| 06.05 | Repülő-újraindítás | Nincs | | |
| 10.06 | A hálózati feszültséghiány küszöbértéke | 300 V | | |
| 10.07 | A hálózati hibára való reagálás késleltetése | 0,50 s | | |
| 07.17 | AI1 100 % kalibrálása | 1500 | | |
| 07.36 | AI3 alapjelválasztás | 4/20 mA | | |
| 07.33 | AI3 0 % kalibrálása | 0 | | |
| 07.34 | AI3 100 % kalibrálása | 1500 | | |
| 02.21 | 1-es előre kiválasztott ford.sz. alapjel | 1500 min ⁻¹ | | |
| 02.22 | 2-es előre kiválasztott ford.sz. alapjel | 1000 min ⁻¹ | | |
| 02.23 | 3-es előre kiválasztott ford.sz. alapjel | 750 min ⁻¹ | | |
| 02.81 | Alsó korlát (óramutató járásával egyező irányban) | 0 | | |
| 02.83 | Felső korlát (óramutató járásával egyező irányban) | 1500 min ⁻¹ | | |
| 02.91 | 1-es kihagyott fordulatszám | 0 | | |
| 02.94 | 1-es kihagyott sáv | 0 | | |
| 02.70 | Előre/Hátra | Engedélyezve | | |
| 03.10 | 1-es gyorsító alaprámpa | 20 s | | |
| 03.30 | 3-as lassító alaprámpa | 20 s | | |

UMV--3301
nyílt vagy zárt hurkú
fluxusvektor szabályozású
háromfázisú frekvenciaváltó

| Paraméter | Megnevezés | Gyári beállítás | Beállítás 1. dátum: | Beállítás 2. dátum: |
|-----------|-------------------------------|----------------------|---------------------|---------------------|
| 07.29 | AI2 rendeltetési címe | Nincs | | |
| 07.27 | AI2 100 % kalibrálása | 100 | | |
| 04.36 | A motornyomaték 2-es korlátja | 110 % M _n | | |
| 05.12 | 1-es riasztás küszöbértéke | 0 | | |
| 05.22 | 2-es riasztás küszöbértéke | 1500 | | |
| 07.52 | AO1 típusának kiválasztója | 4/20 mA | | |
| 07.57 | AO1 100 % kalibrálása | 150 | | |
| 07.62 | AO2 típusának kiválasztója | 4/20 mA | | |
| 07.67 | AO2 100 % kalibrálása | 1800 | | |
| 04.04 | Fordulatszám-stabilitás | 4.0 | | |

| | | | | |
|-------|---|------------------------------|--|--|
| 02.02 | A fordulatszám-alapjel forrása | Sorkapocsblokk | | |
| 02.03 | „Alapjel az RS 485-ről” engedélyezése | Nincs | | |
| 02.13 | Kiegészítő fordulatszám-alapjel | 0 | | |
| 02.14 | Az 1-es vagy a 2-es ford.szám-alapj. választása | 1-es (N1) | | |
| 02.15 | Hozzáadás választása | Nincs | | |
| 02.21 | 1-es előre kiválasztott ford. sz.-alapj. (PS1) | 1500 min⁻¹ | | |
| 02.22 | 2-es előre kiválasztott ford. sz.-alapj. (PS2) | 1000 min⁻¹ | | |
| 02.23 | 3-as előre kiválasztott ford. sz.-alapj. (PS3) | 750 min⁻¹ | | |
| 02.24 | 4-es előre kiválasztott ford. sz.-alapj. (PS4) | 3000 min ⁻¹ | | |
| 02.25 | 5-ös előre kiválasztott ford. sz.-alapj. (PS5) | 900 min ⁻¹ | | |
| 02.26 | 6-os előre kiválasztott ford. sz.-alapj. (PS6) | 1200 min ⁻¹ | | |
| 02.27 | 7-es előre kiválasztott ford. sz.-alapj. (PS7) | 1800 min ⁻¹ | | |
| 02.33 | Motorpotenciométer funkció | Letiltva | | |
| 02.34 | Motorpotenciométer érzékenység | 100 s ⁻¹ | | |
| 02.35 | A motorpotenciométer-érték tárolása | Nincs | | |
| 02.40 | Kúszómenet-alapjel | 150 min ⁻¹ | | |
| 02.44 | A kúszómenet reteszelése zérusalapjel esetén | Nem | | |
| 02.50 | CDC-UMV fordulatszám-alapjel | 0 | | |
| 02.70 | Előre/Hátra | Engedélyezve | | |
| 02.81 | Alsó korlát (óramutató jár.-val egyező irányban) | 0 | | |
| 02.82 | Alsó korlát (óramutató jár.-val ellenkező irányban) | 0 | | |
| 02.83 | Felső korl. (óramutató jár.-val egyező irányban) | 1500 min⁻¹ | | |
| 02.84 | Felső korlát (óramutató jár.-val ellenkező irányban) | 1500 min ⁻¹ | | |
| 02.85 | Szimmetria választása | Van | | |
| 02.91 | 1-es kihagyott fordulatszám | 0 | | |
| 02.92 | 2-es kihagyott fordulatszám | 0 | | |
| 02.93 | 3-as kihagyott fordulatszám | 0 | | |
| 02.94 | 1-es kihagyott sáv | 0 | | |
| 02.95 | 2-es kihagyott sáv | 0 | | |
| 02.96 | 3-as kihagyott sáv | 0 | | |

UMV--3301
nyílt vagy zárt hurkú
fluxusvektor szabályozású
háromfázisú frekvenciaváltó

| Paraméter | Megnevezés | Gyári beállítás | Beállítás 1. dátum: | Beállítás 2. dátum: |
|-----------|---|----------------------------|---------------------|---------------------|
| 03.03 | Rámpa nélküli kiegészítő alapjel | 0 | | |
| 03.04 | Indítási fordulatszám | 0 | | |
| 03.05 | Speciális rámpa választása | Nincs | | |
| 03.06 | A speciális rámpa görbületének megválasztása | 10 | | |
| 03.07 | Rámpa (Felfutás/Lefutás) | Kinyitva | | |
| 03.08 | Rámpa-áthidalás | Nincs | | |
| 03.09 | Az alaprámpa működési módja | 1 | | |
| 03.10 | 1-es alaprámpa | 20.0 s | | |
| 03.11 | 2-es alaprámpa | 20.0 s | | |
| 03.12 | Fordulatszám-küszöbérték a gyorsításhoz | 8000 min ⁻¹ | | |
| 03.15 | Programozással társított gyorsítás/lassítás | Van | | |
| 03.16 | Egymáshoz kapcsolódó programozható fordulatszámok és rámpák | Van | | |
| 03.21 | A PS1 és PS5 gyorsító rámpája (1/5) | 20.0 s | | |
| 03.22 | A PS2 és PS6 gyorsító rámpája (1/5) | 20.0 s | | |
| 03.23 | A PS3 és PS7 gyorsító rámpája (1/5) | 20.0 s | | |
| 03.28 | A kúszómenet gyorsító rámpája | 10.0 s | | |
| 03.30 | 3-as alaprámpa | 20.0 s | | |
| 03.31 | 4-es alaprámpa | 20.0 s | | |
| 03.32 | Fordulatszám-küszöbérték a lassításhoz | 0 | | |
| 03.41 | A PS1 és PS5 lassító rámpája (1/5) | 20.0 s | | |
| 03.42 | A PS2 és PS6 lassító rámpája (1/5) | 20.0 s | | |
| 03.43 | A PS3 és PS7 lassító rámpája (1/5) | 20.0 s | | |
| 03.48 | A kúszómenet lassító rámpája | 10.0 s | | |
| 03.50 | Speciális rámpatípus | S rámpa | | |
| 04.03 | Dinamikus teljesítőképesség | 1.0 | | |
| 04.04 | Fordulatszám-stabilitás | 4.0 | | |
| 04.05 | Nyomaték d/dt | 10.00 %/ms | | |
| 04.10 | Nyomatékalapjel | 0 | | |
| 04.11 | A szabályozás típusa | Fordulatszám | | |
| 04.12 | Zérusnyomaték választása | Nincs | | |
| 04.13 | Nyomatékofszet | 0 | | |
| 04.14 | Nyomatékofszet választása | 0 | | |
| 04.33 | 1-es vagy 2-es korlát engedélyezése | 2-es korlát | | |
| 04.34 | 1-es nyomatékkorlát motorüzemben | 150 % M _n | | |
| 04.35 | A késleltetés korlátja 1 → 2 | 60 s | | |
| 04.36 | 2-es nyomatékkorlát motorüzemben | 110 % M_n | | |
| 04.37 | Nyomatékkorlát generátor-üzemmódban | 120 % M _n | | |

UMV--3301
nyílt vagy zárt hurkú
fluxusvektor szabályozású
háromfázisú frekvenciaváltó

| Paraméter | Megnevezés | Gyári beállítás | Beállítás 1. dátum: | Beállítás 2. dátum: |
|-----------|--|-----------------|---------------------|---------------------|
| 04.38 | „Igen korlátozás = Imotor korlátozás” választása | Van | | |
| 04.39 | 1-es korlát → 2-es korlát választása | 04.35 | | |
| 04.41 | Áramstabilitás | 4 | | |
| 04.46 | Energiamegtakarító funkció | Nincs | | |
| 04.69 | A motor ford. szám-adaptálásának küszöbértéke | 360 V | | |
| 04.71 | Az egyenáramú kör max. feszültsége | 650 V | | |

| | | | | |
|-------|--|-----------------|--|--|
| 05.02 | Az áramkorláton való működés idejének küszöbértéke | 60 s | | |
| 05.10 | 1-es riasztás forrása | 04.01 | | |
| 05.12 | 1-es riasztás küszöbértéke | 0 | | |
| 05.13 | 1-es riasztás hiszterézise | 20 | | |
| 05.14 | 1-es riasztás típusa | Szint alatt | | |
| 05.15 | 1-es riasztás átmeneti elfedése | 60 s | | |
| 05.16 | 1-es riasztás késleltetése | 0 | | |
| 05.20 | 2-es riasztás forrása | 04.01 | | |
| 05.22 | 2-es riasztás küszöbértéke | 1500 | | |
| 05.23 | 2-es riasztás hiszterézise | 20 | | |
| 05.24 | 2-es riasztás típusa | Szint felett | | |
| 05.25 | 2-es riasztás átmeneti elfedése | 60 s | | |
| 05.26 | 2-es riasztás késleltetése | 0 | | |
| 05.30 | 3-as riasztás forrása | Nincs kijelölés | | |
| 05.32 | 3-as riasztás küszöbértéke | 0 | | |
| 05.33 | 3-as riasztás hiszterézise | 10 | | |
| 05.34 | 3-as riasztás típusa | Szint felett | | |
| 05.35 | 3-as riasztás átmeneti elfedése | 60 s | | |
| 05.36 | 3-as riasztás késleltetése | 10 s | | |
| 05.40 | 4-es riasztás forrása | Nincs kijelölés | | |
| 05.42 | 4-es riasztás küszöbértéke | 0 | | |
| 05.43 | 4-es riasztás hiszterézise | 10 | | |
| 05.44 | 4-es riasztás típusa | Szint felett | | |
| 05.45 | 4-es riasztás átmeneti elfedése | 60 s | | |
| 05.46 | 4-es riasztás késleltetése | 10 s | | |
| 05.52 | 5-ös riasztási időköz | 9999 óra | | |
| 05.54 | 5-ös riasztás leold | - | | |
| 05.55 | 6-os riasztási időköz | 9999 óra | | |
| 05.57 | 6-os riasztás leold | - | | |

| | | | | |
|-------|-----------------------------------|-----------------------|--|--|
| 06.01 | Az utasítások forrása | Sorkapocsblokk | | |
| 06.02 | Indítási késleltetés | 0 | | |
| 06.03 | Indítás | Vezérelt | | |
| 06.04 | A repülő újraindítás késleltetése | 2 s | | |

UMV--3301
nyílt vagy zárt hurkú
fluxusvektor szabályozású
háromfázisú frekvenciaváltó

| Paraméter | Megnevezés | Gyári beállítás | Beállítás 1. dátum: | Beállítás 2. dátum: |
|-----------|--|-----------------------|---------------------|---------------------|
| 06.05 | Repülő újraindítás | Nincs | | |
| 06.06 | Reteszelt zérusalapjel | Nincs | | |
| 06.07 | Félautomatikus indítás | Nincs | | |
| 06.10 | A feszültségnövelés típusa | Rögzített | | |
| 06.11 | A feszültségnövelés szintje | 0 | | |
| 06.12 | Az U/f arány típusa | Rögzített | | |
| 06.40 | Indítási nyomatóktúllépés | 0 | | |
| 06.41 | Fluxuskésleltetés | 250 ms | | |
| 06.42 | Fluxus a leállításnál | Nincs | | |
| 06.43 | A fluxus megszűnésének késleltetése | 10 s | | |
| 06.44 | A befékezett forgórész funkciója | Fix nyomaték | | |
| 06.50 | Fék jelenléte | Nincs | | |
| 06.51 | A fékkioldás motoráram-küszöbértéke | 0 | | |
| 06.52 | A fékkioldáshoz tartozó fordulatszám | 0 | | |
| 06.53 | A fék bekapcsolási ideje | 0.1 s | | |
| 06.54 | A fék elengedési ideje | 0.1 s | | |
| 06.57 | A fékellenállás jelenléte | Nincs | | |
| 06.58 | Fékezési teljesítmény (S1) | 0 | | |
| 06.59 | Az ellenállás termikus időállandója | 180 s | | |
| 06.62 | A leállítás módja | Rámpán | | |
| 06.63 | 1-es leállítási mód (elsőbbsege van) | Szabadon futás | | |
| 06.64 | Leállítási mód kis jelentőségű hibánál | Rámpán | | |
| 06.71 | Időzített alacsony fordulatszám beállítása | 150 min ⁻¹ | | |
| 06.72 | Az alacsony ford.számú működés időtartama | 5.0 s | | |
| 06.73 | A DC injektálás megkezdéséhez tartozó fordulatszám | 150 min ⁻¹ | | |
| 06.74 | A DC injektálás szintje | 100 % I _n | | |
| 06.75 | A DC injektálás időtartama | 5 s | | |

| | | | | |
|-------|--------------------------------------|-----------------|--|--|
| 07.11 | AI1 ofszet | 0 | | |
| 07.12 | AI1 ofszet választása | Nincs | | |
| 07.13 | AI1 legkisebb értékének kalibrálása | 0 | | |
| 07.14 | AI1 legnagyobb értékének kalibrálása | 100.00 % | | |
| 07.15 | AI1 bemeneti polaritása | 2 pólusú | | |
| 07.17 | AI1 100 % kalibrálása | 1500 | | |
| 07.19 | AI1 rendeltetési címe | 1-es ford. szám | | |
| 07.21 | AI2 ofszet | 0 | | |
| 07.22 | AI2 ofszet választása | Nincs | | |
| 07.23 | AI2 legkisebb értékének kalibrálása | 0 | | |
| 07.24 | AI2 legnagyobb értékének kalibrálása | 100.0 % | | |
| 07.25 | AI2 bemeneti polaritása | 2 pólusú | | |

UMV--3301
nyílt vagy zárt hurkú
fluxusvektor szabályozású
háromfázisú frekvenciaváltó

| Paraméter | Megnevezés | Gyári beállítás | Beállítás 1. dátum: | Beállítás 2. dátum: |
|-----------|---------------------------------------|-------------------------|------------------------|------------------------|
| 07.27 | AI2 100 % kalibrálása | 100 | | |
| 07.29 | AI2 rendeltetési címe | Nincs | | |
| 07.33 | AI3 0 % kalibrálása | 0 | | |
| 07.34 | AI3 100 % kalibrálása | 1500 | | |
| 07.35 | AI3 bemenet invertálása | Nincs | | |
| 07.36 | AI3 alapjelválasztás | 4 - 20 mA | | |
| 07.39 | AI3 rendeltetési címe | 2-es ford.szám | | |
| 07.51 | AO1 jelkonvertálás | Nincs | | |
| 07.52 | AO1 típusának kiválasztója | 4 - 20 mA | | |
| 07.53 | AO1 kimeneti szűrő | 2 | | |
| 07.57 | AO1 100 % kalibrálása | 150 | | |
| 07.59 | AO1 jelforrása | Teljes motoráram | | |
| 07.61 | AO2 jelkonvertálás | Nincs | | |
| 07.62 | AO2 típusának kiválasztója | 4 - 20 mA | | |
| 07.63 | AO2 kimeneti szűrő | 2 | | |
| 07.67 | AO2 100 % kalibrálása | 1800 | | |
| 07.69 | AO2 jelforrása | Motor-ford.szám | | |
| 08.11 | DI1 rendeltetési címe | 1 PS kiválasztó | | |
| 08.12 | DI1 bemenet invertálása | Nincs | | |
| 08.21 | DI2 rendeltetési címe | 3 PS kiválasztó | | |
| 08.22 | DI2 bemenet invertálása | Nincs | | |
| 08.31 | DI3 rendeltetési címe | 1-es leállítási mód | | |
| 08.32 | DI3 bemenet invertálása | Nincs | | |
| 08.41 | DI4 rendeltetési címe | N1/N2 alapjelválasztás | | |
| 08.42 | DI4 bemenet invertálása | Nincs | | |
| 08.51 | DI5 logikai rendeltetési címe | A rámpa reteszélése | | |
| 08.52 | DI5 bemenet invertálása | Nincs | | |
| 08.61 | REV (Hátra) bemenet rendeltetési címe | Rev/Stop (Hátra/Leáll.) | | |
| 08.62 | A REV bemenet invertálása | Nincs | | |
| 09.11 | RL1 1-es forrása | 1-es riasztási állapot | | |
| 09.12 | RL1 1-es forrás invertálása | Nincs | | |
| 09.13 | RL1 2-es forrása | Nincs kijelölés | | |
| 09.14 | RL1 2-es forrás invertálása | Nincs | | |
| 09.15 | RL1 relé késleltetése | 2 s | | |
| 09.16 | RL1 relé forrásválasztása | egyszeres forrás | | |
| 09.17 | RL1 relé invertálása | Van | | |
| 09.21 | RL2 1-es forrása | UMV 3301 kimenet | | |
| 09.22 | RL2 1-es forrás invertálása | Nincs | | |

UMV--3301
nyílt vagy zárt hurkú
fluxusvektor szabályozású
háromfázisú frekvenciaváltó

| Paraméter | Megnevezés | Gyári beállítás | Beállítás 1. dátum: | Beállítás 2. dátum: |
|-----------|------------------------------|--------------------------|---------------------|---------------------|
| 09.23 | RL2 2-es forrása | Nincs kijelölés | | |
| 09.24 | RL2 2-es forrás invertálása | Nincs | | |
| 09.25 | RL2 relé invertálása | Nincs | | |
| 09.26 | RL2 relé késleltetése | 2.0 s | | |
| 09.27 | RL2 relé forrásválasztása | Egyszeres forrás | | |
| 09.31 | DO1 forrása | „Az áramkorlátot elérte” | | |
| 09.32 | DO1 forrás invertálása | Nincs | | |
| 09.36 | DO1 kimenet késleltetése | 2.0 s | | |
| 09.41 | DO2 forrása | UMV hiba | | |
| 09.42 | DO2 forrás invertálása | Van | | |
| 09.46 | DO2 kimenet késleltetése | 2.0 s | | |
| 09.51 | DO3 logikai információforrás | 2-es riasztás állapota | | |
| 09.52 | DO3 forrás invertálása | Nincs | | |
| 09.54 | DO3 skálázása ↕ | 0.033 | | |
| 09.56 | DO3 kimenet késleltetése | 2.0 s | | |
| 09.57 | DO3 kimenet működési módja ↕ | Logikai kimenet | | |

↕ Későbbi szoftverfrissítéshez tervezett funkciók

| | | | | |
|-------|---|---------------------------------|--|--|
| 10.01 | A hibatörlés kiindulási helye | Sorkapocsblokk + CDC-UM + RS485 | | |
| 10.02 | A hibatörlés módja | Vezérelt | | |
| 10.03 | Az engedélyezett hibatörlések száma | 3 | | |
| 10.04 | Az automatikus hibatörlés késleltetése | 10.0 s | | |
| 10.05 | Hálózati hiba | Jelentős hiba | | |
| 10.06 | A hálózati feszültséghiány küszöbértéke | 300 V | | |
| 10.07 | A hálózati hibára való reagálás késleltetése | 0.50 s | | |
| 10.09 | A motor termikus hibája | Kis jelentőségű hiba | | |
| 10.10 | A motor-PTC által jelzett hiba | Kis jelentőségű hiba | | |
| 10.11 | Az RS 485 soros összeköttetés hibája | Kis jelentőségű hiba | | |
| 10.12 | CDC-UMV hiba | Letiltva | | |
| 10.13 | A 4 - 20 mA megszakadásának kezelése | Letiltva | | |
| 10.15 | A forgásirány monitorozása | Letiltva | | |
| 10.16 | A motorfázis megszakadása | Letiltva | | |
| 10.20 | Az áramkorlátban való működés időhibájának kezelése | Letiltva | | |
| 10.21 | 1-es riasztás rendeltetési címe | Letiltva | | |
| 10.22 | 2-es riasztás rendeltetési címe | Letiltva | | |
| 10.23 | 3-as riasztás rendeltetési címe | Letiltva | | |
| 10.24 | 4-es riasztás rendeltetési címe | Letiltva | | |

UMV--3301
nyílt vagy zárt hurkú
fluxusvektor szabályozású
háromfázisú frekvenciaváltó

| Paraméter | Megnevezés | Gyári beállítás | Beállítás dátum: | Beállítás dátum: |
|-----------|------------------------------------|-----------------|------------------|------------------|
| 12.11 | 1-es küszöbérték forrása | 04.01 | | |
| 12.12 | 1-es küszöbérték szintje | 9999 | | |
| 12.13 | 1-es küszöbérték hiszterézise | 2 | | |
| 12.14 | 1-es küszöbérték invertálása | Nincs | | |
| 12.15 | 1-es küszöbérték rendeltetési címe | Nincs megadva | | |
| 12.21 | 2-es küszöbérték forrása | 04.01 | | |
| 12.22 | 2-es küszöbérték szintje | 9999 | | |
| 12.23 | 2-es küszöbérték hiszterézise | 2 | | |
| 12.24 | 2-es küszöbérték invertálása | Nincs | | |
| 12.25 | 2-es küszöbérték rendeltetési címe | Nincs megadva | | |

| | | | | |
|-------|-------------------------------------|-----------|--|--|
| 13.01 | Cím a soros kapcsolat használatakor | 11 | | |
| 13.02 | Sebesség | 9600 baud | | |
| 13.03 | Paritás | páros | | |
| 13.04 | A soros kapcsolat monitorozása | Nincs | | |
| 13.05 | Monitorozási periódus | 10 | | |
| 13.06 | A soros kapcsolat öntesztelése | Nincs | | |
| 13.08 | A paraméterbeállítás módja | CDC-UMV | | |
| 13.10 | Vezérlés a MODBUS felhasználásával | MODBUS | | |
| 13.11 | MODBUS vezérlés letiltása | Nincs | | |

| | | | | |
|-------|---|---------------------|--|--|
| 14.21 | Programozható 1-es PID alapjel | 0 | | |
| 14.22 | Programozható 2-es PID alapjel | 0 | | |
| 14.23 | Programozható 3-as PID alapjel | 0 | | |
| 14.25 | PID rámpa | 600.0 | | |
| 14.31 | A PID visszacsatolás invertálása | Nincs | | |
| 14.32 | A PID visszacsatolás forrása | - | | |
| 14.41 | PID arányos erősítés | 10 | | |
| 14.42 | PID integráló erősítés | 10 | | |
| 14.43 | PID differenciáló erősítés ♦ | 0 | | |
| 14.44 | PID alsó korlát | 0 | | |
| 14.45 | PID felső korlát | + 8000 | | |
| 14.46 | PID integrálás reteszelve | Nincs | | |
| 14.47 | A PID kimenet skálázása | 1.00 | | |
| 14.48 | PID kimeneti összegzés | Nincs | | |
| 14.49 | Kiegészítő PID alapjel | 0 | | |
| 14.50 | A PID engedélyezése | Nincs | | |
| 14.51 | A PID programozhatóságának feltétele | Mindig engedélyezve | | |
| 14.52 | A programozhatóság feltételének invertálása | Nincs | | |
| 14.60 | A PID rendeltetési címe | Nincs megadva | | |

UMV--3301
nyílt vagy zárt hurkú
fluxusvektor szabályozású
háromfázisú frekvenciaváltó

| Paraméter | Megnevezés | Gyári beállítás | Beállítás dátum: | Beállítás dátum: |
|-----------|-----------------------------------|------------------------|------------------|------------------|
| 15.01 | Súlymérés engedélyezve | Nincs | | |
| 15.02 | Súlymérési fordulatszám | 1500 min ⁻¹ | | |
| 15.03 | Súlymérési késleltetés | 0.4 s | | |
| 15.04 | A súlymérés rámpája | 20 s | | |
| 15.05 | B fel | 0 | | |
| 15.06 | A fel | 100 | | |
| 15.07 | B le | 0 | | |
| 15.08 | A le | 100 | | |
| 15.13 | Külső terhelésmérés | Nincs | | |
| 15.14 | Súlymérési küszöbérték | 50 % M _n | | |
| 15.15 | Fordulatszámkorlát | 3000 min ⁻¹ | | |
| 15.17 | A lépcsős korlátozás küszöbértéke | 33 % M _n | | |
| 15.20 | Korlátozás választása | Lépcsős | | |
| 15.21 | A kis fordulatszám korlátja | 50 min ⁻¹ | | |

UMV--3301
nyílt vagy zárt hurkú
fluxusvektor szabályozású
háromfázisú frekvenciaváltó

JEGYZETEK

UMV--3301
nyílt vagy zárt hurkú
fluxusvektor szabályozású
háromfázisú frekvenciaváltó

JEGYZETEK

UMV--3301
nyílt vagy zárt hurkú
fluxusvektor szabályozású
háromfázisú frekvenciaváltó

JEGYZETEK

UMV--3301
nyílt vagy zárt hurkú
fluxusvektor szabályozású
háromfázisú frekvenciaváltó



IMI Elektromos Gépeket Gyártó Kft.
H-2181 Iklad. Gyártelep
H-2170 Aszód. Pf. 47.

TEL.: +36-28-403890 +36-28-403060*
FAX.: +36-28-403891 +36-28-403075*

E-MAIL: LSIRODA@IMI.HU IMI@IMI.HU
WWW.LEROY-SOMER.COM

MOTEURS LEROY-SOMER 16015 ANGOULÊME CEDEX-FRANCE

RCS ANGOULÊME N° B 671 820 223
S.A. au capital de 131 910 700 F

<http://www.leroy-somer.com>